

This technical document is the intellectual property of INGUN Prüfmittelbau GmbH. Without written contractual agreement, it is not permitted to duplicate, distribute, otherwise share this document with third parties without our explicit prior consent, or otherwise misuse it.

Diese technische Unterlage ist geistiges Eigentum der Fa. INGUN Prüfmittelbau GmbH. Sofern keine anderslautende schriftliche vertragliche Regelung besteht, darf sie ohne ausdrückliche vorherige Einwilligung weder vervielfältigt, noch verbreitet, noch dritten Personen in sonstiger Weise zugänglich gemacht werden, noch anderweitig missbraucht werden.

Sicherheitsbetrachtung:

- Vorschriften EN ISO 13849-1
- Performance Level, bis c
- Kategorie 1
- B10D Öffner (NC) 2.000.000 Schaltspiele
- Gebrauchsdauer 20 Jahre

Sicherheitsbetrachtung bei 2-kanaligem Einsatz und mit geeigneter Logik-Einheit:

- Performance Level, bis d
- Kategorie 3
- Gebrauchsdauer 20 Jahre

Safety classification:

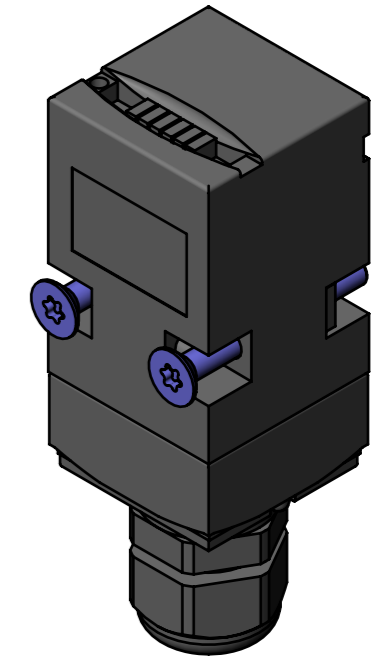
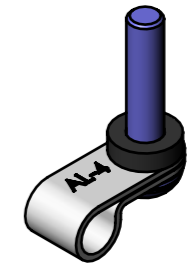
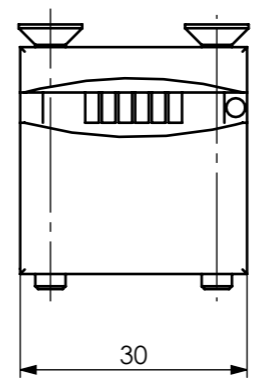
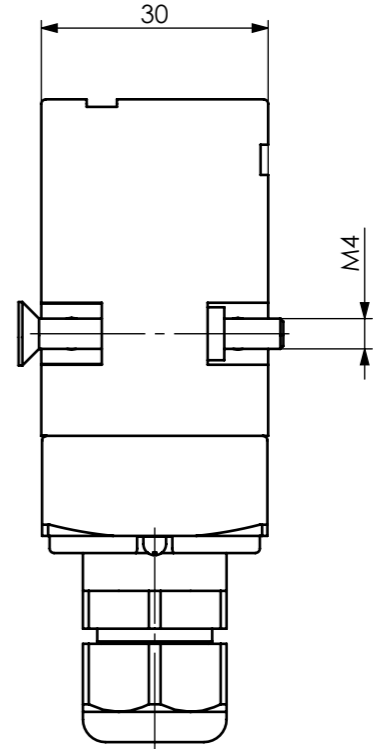
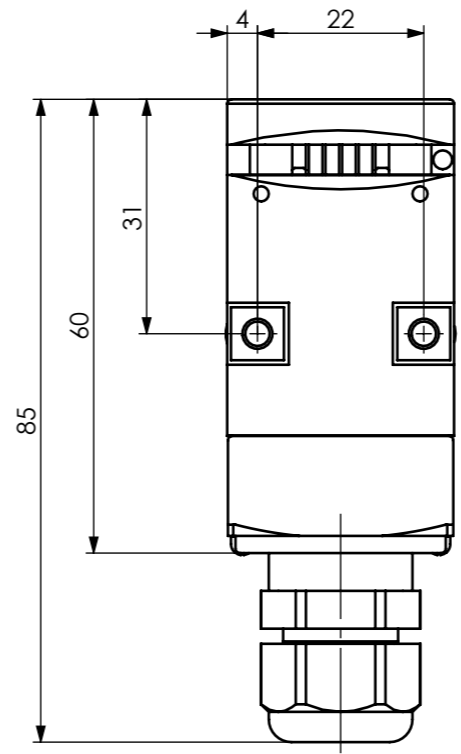
- Standards EN ISO 13849-1
- Performance level, up to c
- Category 1
- B10D Normally-closed contact (NC) 2,000,000 cycles
- Mission time 20 year(s)

Safety classification with 2-channel use and with suitable logic unit:

- Performance level, up to d
- Category 3
- Mission time 20 year(s)

Zulassungen / Zertifikate: BG
 Approvals / Certificates: cULus
 CCC

Sicherheitsschalter ohne zusätzliche Verriegelung:
 Der Prüfadapter kann immer geöffnet werden!
 Safety switch without additional locking:
 The test fixture can always be opened!



Maßstab/Scale 1:1	Benennung/Designation FB-SIS-MA2xxx Sicherheitsschalter	Artikel Nr./Part no. 42066	Kundeninformation / Customer information	Index 1	Blatt/Sheet 1/1 DIN A3
Gespeichert/Saved 05.12.2024 16:01:47	FB-SIS-MA2xxx Safety switch				