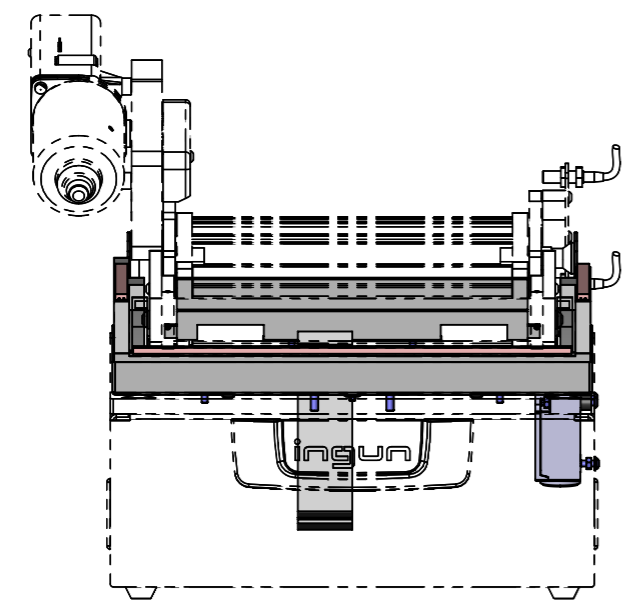
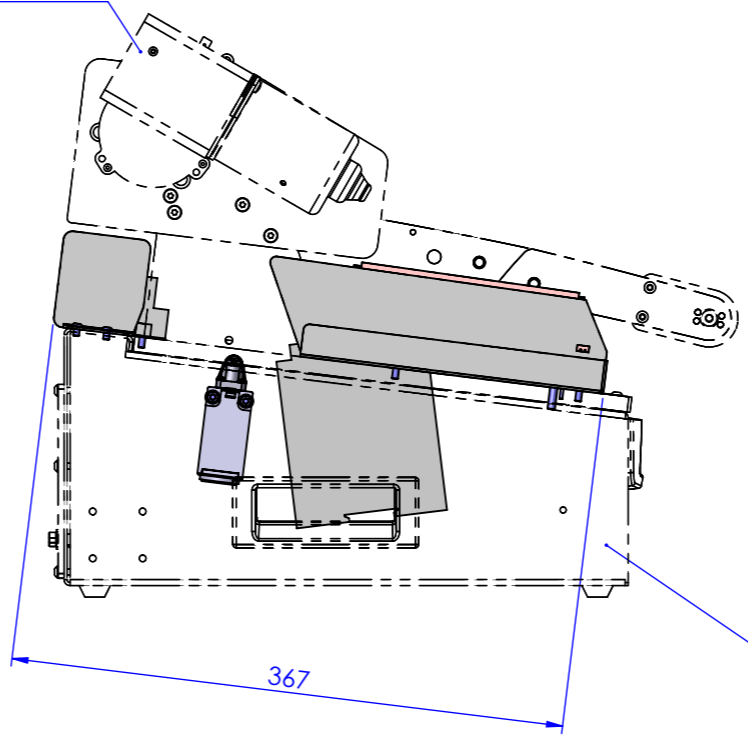


This technical documentation is intellectual property of INGUN Prüfmittelbau GmbH. Unless otherwise contractually agreed in writing, it is not permitted to duplicate or disseminate it, nor may it be made accessible to third parties in any other way, or otherwise be misused without our explicit prior consent.

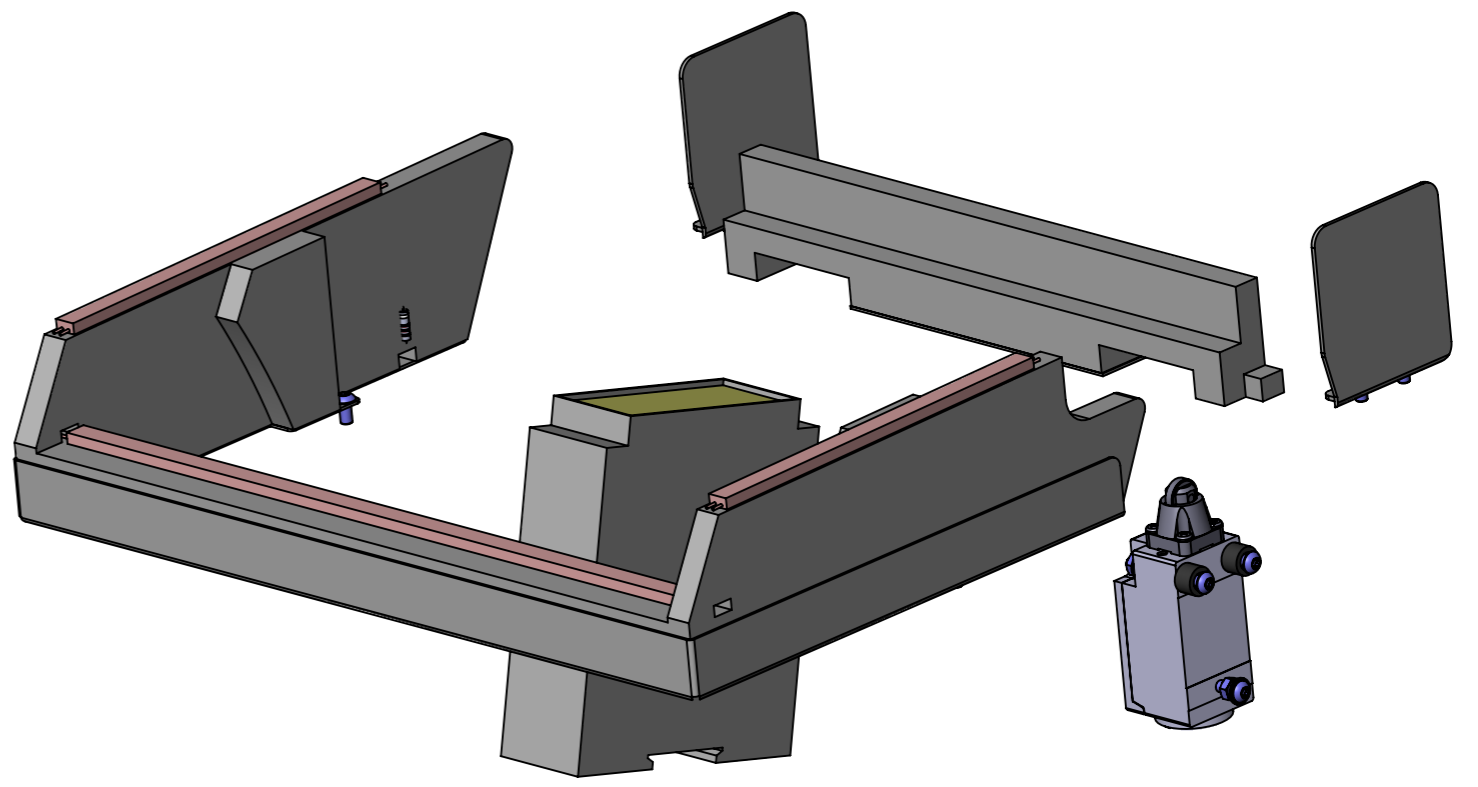
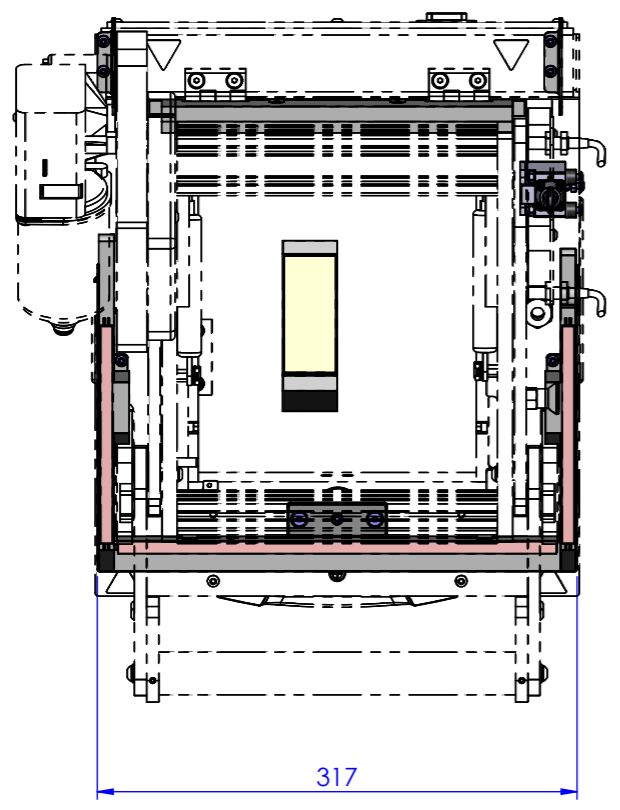
Diese technische Unterlage ist geistiges Eigentum der Fa. INGUN Prüfmittelbau GmbH. Sofern keine anderslautende schriftliche vertragliche Regelung besteht, darf sie ohne ausdrückliche vorherige Einwilligung weder vervielfältigt, noch verbreitet, noch Dritten in sonstiger Weise zugänglich gemacht werden, noch anderweitig missbraucht werden.



114503
FB-OSA-E-MA2x09



34340
MA 2109/D/H/S-5



Montageanleitung INFO 4596 und Referenzdesign INFO 4594 beachten
Refer to installation instructions INFO 4596 and reference design INFO 4594

Das Referenzdesign als Vorschlag für die Steuerung diese Funktionsbaugruppe finden Sie unter: www.ingun.com/manuals/INGUN_INFO-4594.pdf

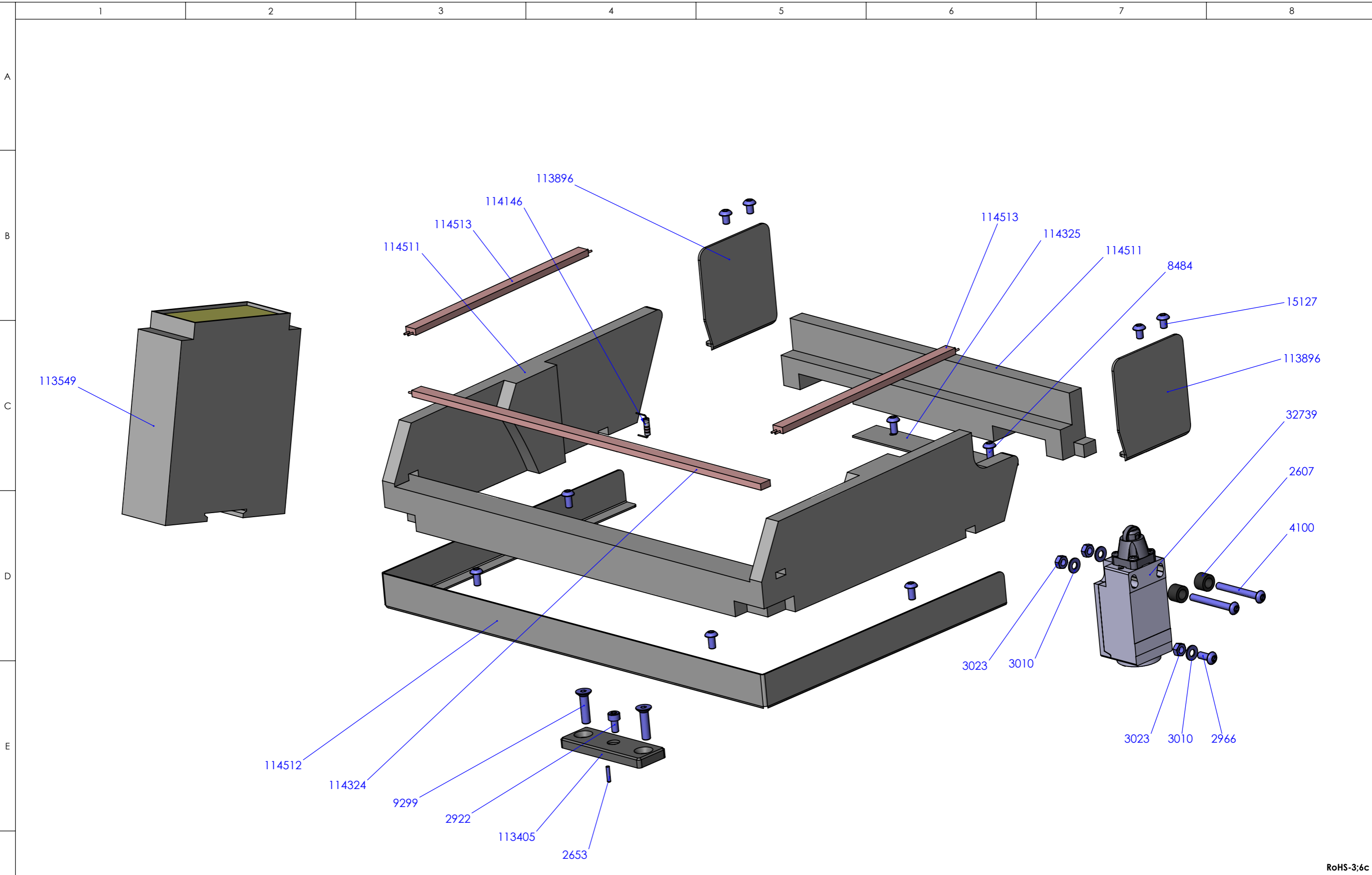
Suggestions for the control of this functional unit can be found in the reference design document INFO 4594: www.ingun.com/manuals/INGUN_INFO-4594.pdf.



Maßstab/Scale: 1:5	Benennung/Designation: FB-SIS-SOA-MAx09 Sicherheitskontaktleiste FB-SIS-OSA-MAx09 safety switch	Index: 0	Blatt/Sheet 1 von 3 DIN A3
gespeichert/saved: 04.01.2023 12:18:56	Artikel-Nr./PartNo.: 114509		
Montageanleitung/instruction sheet			

RoHS-3;6c

Diese technische Unterlage ist geistiges Eigentum der Fa. INGUN Prüfmittelbau GmbH. Sofern keine anderslautende schriftliche vertragliche Regelung besteht, darf sie ohne ausdrückliche vorherige Einwilligung weder vervielfältigt, noch verbreitet, noch dritten Personen in sonstiger Weise zugänglich gemacht werden, noch anderweitig missbraucht werden.



RoHS-3;6c

Maßstab/Scale: 1:5	Benennung/Designation: FB-SIS-SOA-MAXx09 Sicherheitskontaktleiste <i>FB-SIS-OSA-MAXx09 safty switch</i>	Index: 0	Blatt/Sheet 2 von 3
gespeichert/saved: 04.01.2023 12:18:56	Artikel-Nr./PartNo.: 114509	DIN A3	
Montageanleitung/instruction sheet			

This technical documentation is intellectual property of INGUN Prüfmittelbau GmbH. Unless otherwise contractually agreed in writing, it is not permitted to duplicate or disseminate it, nor may it be made accessible to third parties in any other way, or otherwise be misused without our explicit prior consent.

Diese technische Unterlage ist geistiges Eigentum der Fa. INGUN Prüfmittelbau GmbH. Sofern keine anderslautende schriftliche vertragliche Regelung besteht, darf sie ohne ausdrückliche vorherige Einwilligung weder vervielfältigt, noch verbreitet, noch dritten Personen in sonstiger Weise zugänglich gemacht werden, noch anderweitig missbraucht werden.

	1	2	3	4	5	6	7	8
	Art.-Nr.: Part-no.:	Menge: Amount:	Benennung DE: Description DE:	Benennung EN: Description EN:				
A	114511	1	Eingriffschutz MAxx09	Safety guard				
	114513	2	Kontaktleiste 145 lg	Contact strip				
	114324	1	Kontaktleiste 290 lg	Contact strip				
	114512	1	Rahmen SIS 09	Frame SIS 09				
B	114325	1	Auflageleiste SIS 11	Support strip SIS11				
	8484	6	Linsenschraube M 4x 8 T20	Button head screw M 4x 8 T20 ISO 7380 - A2				
	114146	1	Widerstand 1,2K Ohm 0,25 Watt	Resistor				
	113405	1	Anschlagplatte	Stopper plate				
	113549	1	Schaltgerät SG-EFS 104/2W	Control unit				
	32739	1	Sicherheitsschalter mit Rolle	Safety switch				
	2607	2	Abstandsrolle 6,2 x 7	Spacer sleeve 6,2 x 7 Lutz Nr.112.09.07				
	113896	2	Eingriff Schutzblech	Protective cover				
	3023	3	Sechskantmutter M 4	Hexagon nut M 4 DIN 934 - A2				
	4100	2	Linsenschraube M 4x 35 T20	button head screw M 4x 35 T20 ISO 7380 - A2				
C	3010	3	Scheibe mit Fase D 4,3	Washer D 4,3 DIN 125A - A2				
	15127	4	Linsenschraube M 4x 6 T20	button head screw M 4x 6 T20 ISO 7380 - A2				
	9299	2	Senkschraube M 5x 20 ISK	Flat headed screw M 5x 20 ISK DIN 7991 - A2				
	2966	1	Linsenschraube M 4x 10 T20	Button head screw M 4x 10 T20 ISO 7380 - A2				
	2653	1	Zyl.-Stift D 2m6x 10	Cylindrical pin D 2m6x 10 ISO 8734 C1 - A2				
	2922	1	Zyl.-Schraube M 4x 8 T20	Cylinder screw M 4x 8 T20 ISO 14579 - A2				
D								
E								
F								

RoHS-3;6c

Maßstab/Scale: 1:5	Benennung/Designation: FB-SIS-SOA-MAxx09 Sicherheitskontaktleiste <i>FB-SIS-OSA-MAxx09 safty switch</i>	Index: 0	Blatt/Sheet 3 von 3 DIN A3
gespeichert/saved: 04.01.2023 12:18:56			
Montageanleitung/instruction sheet	Artikel-Nr./PartNo.: 114509		
