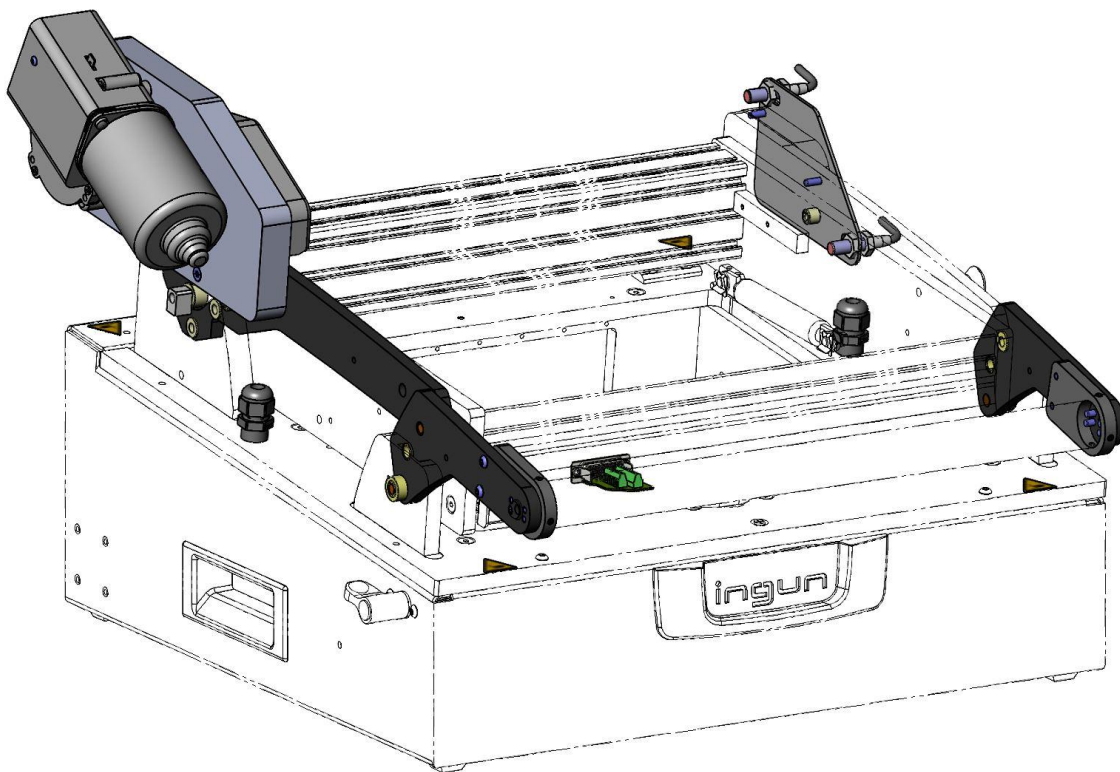


# Montageanleitung

Öffner-/Schließer-Automatik – FB-OSA-E-MAxxxx

# Assembly Instructions

Automatic opener/closer – FB-OSA-E-MAxxxx



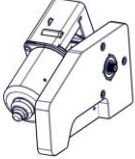

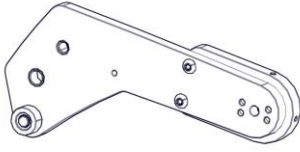
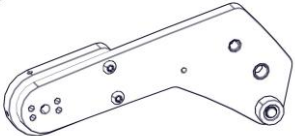
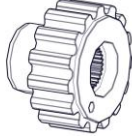
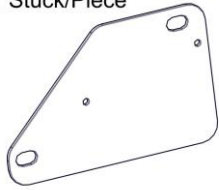








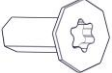
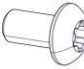
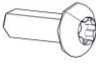





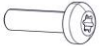




## INFO 4595 Index 6

Das Referenzdesign als Vorschlag für die Steuerung diese Funktionsbaugruppe finden Sie unter: [www.ingun.com/manuals/INGUN\\_INFO-4594.pdf](http://www.ingun.com/manuals/INGUN_INFO-4594.pdf)

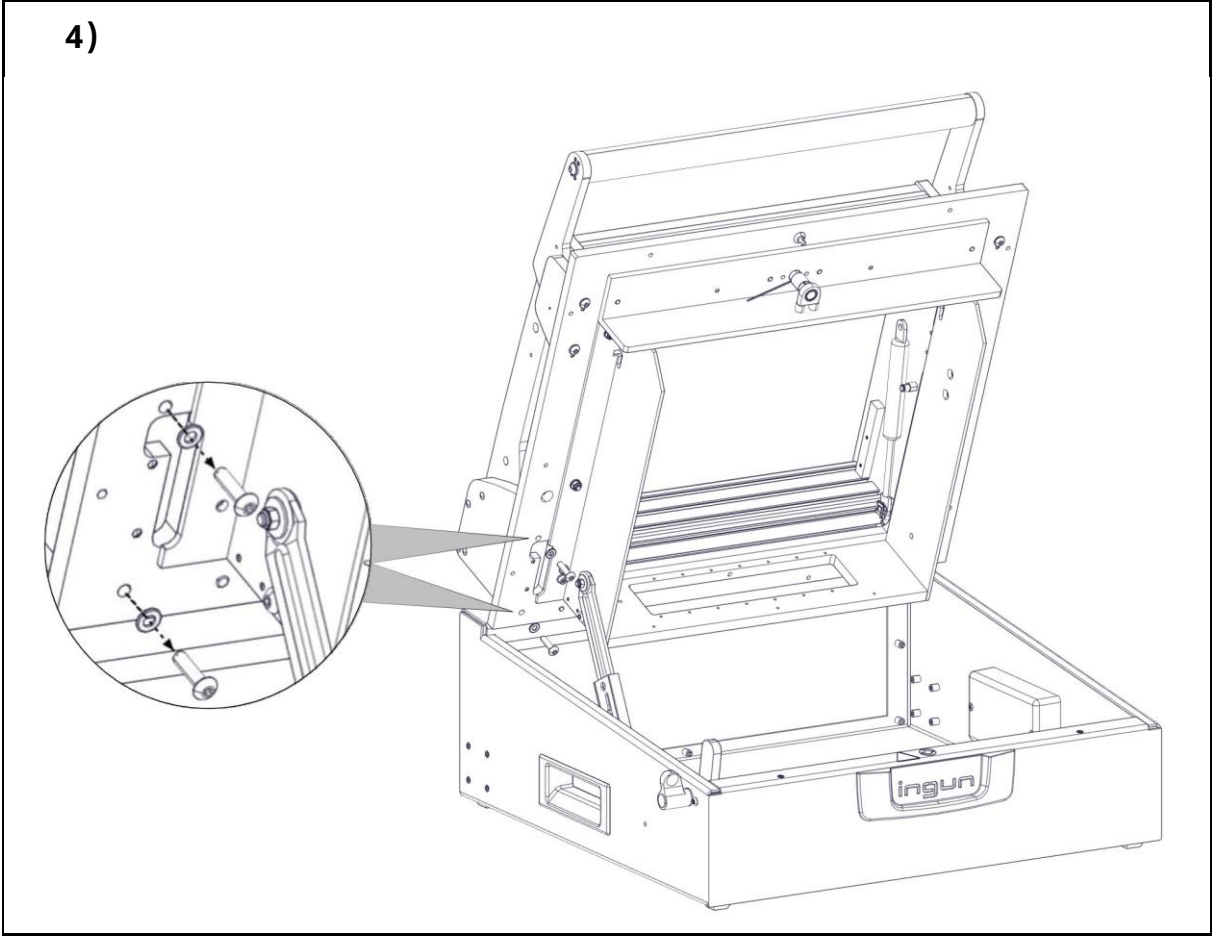
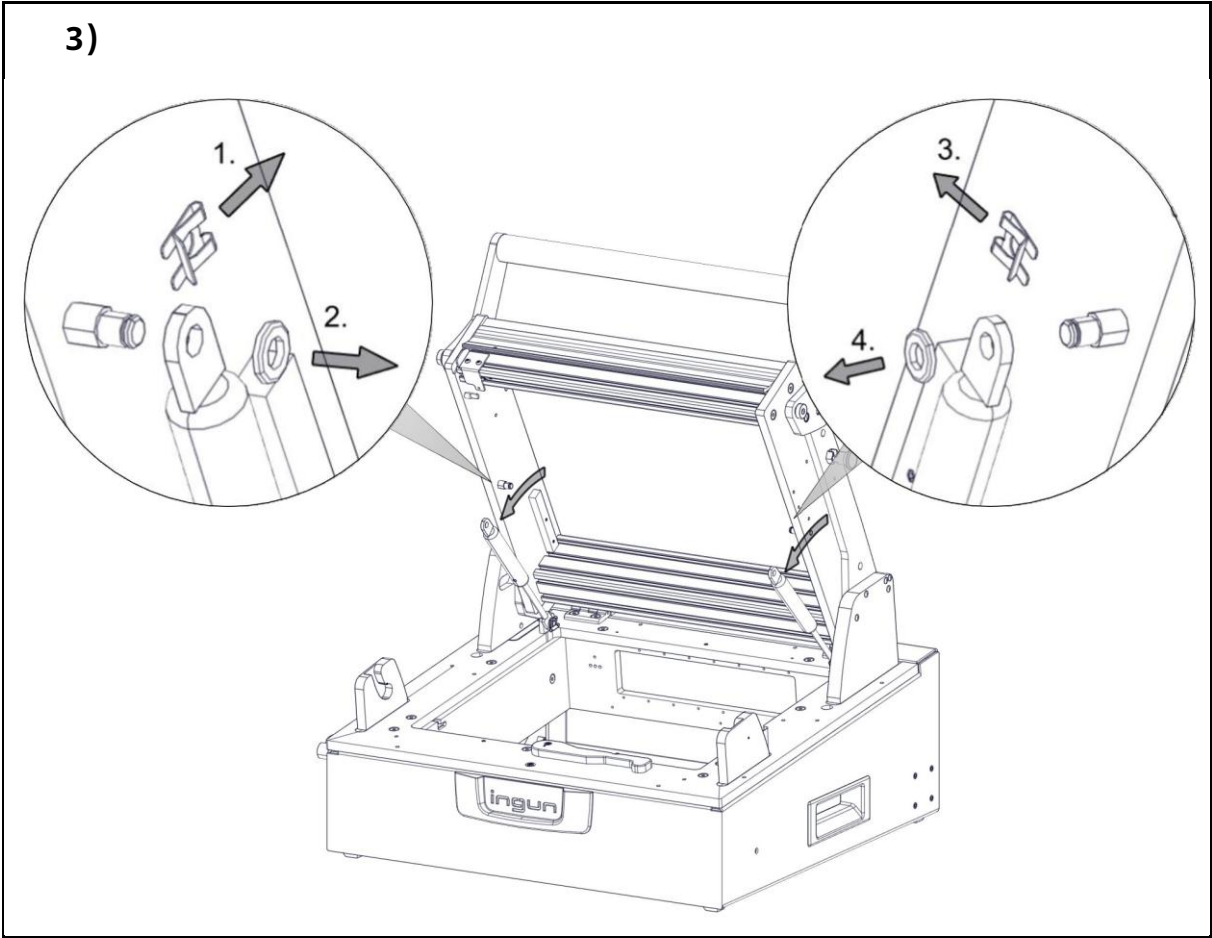
Suggestions for the control of this functional unit can be found in the reference design document INFO 4594: [www.ingun.com/manuals/INGUN\\_INFO-4594.pdf](http://www.ingun.com/manuals/INGUN_INFO-4594.pdf).



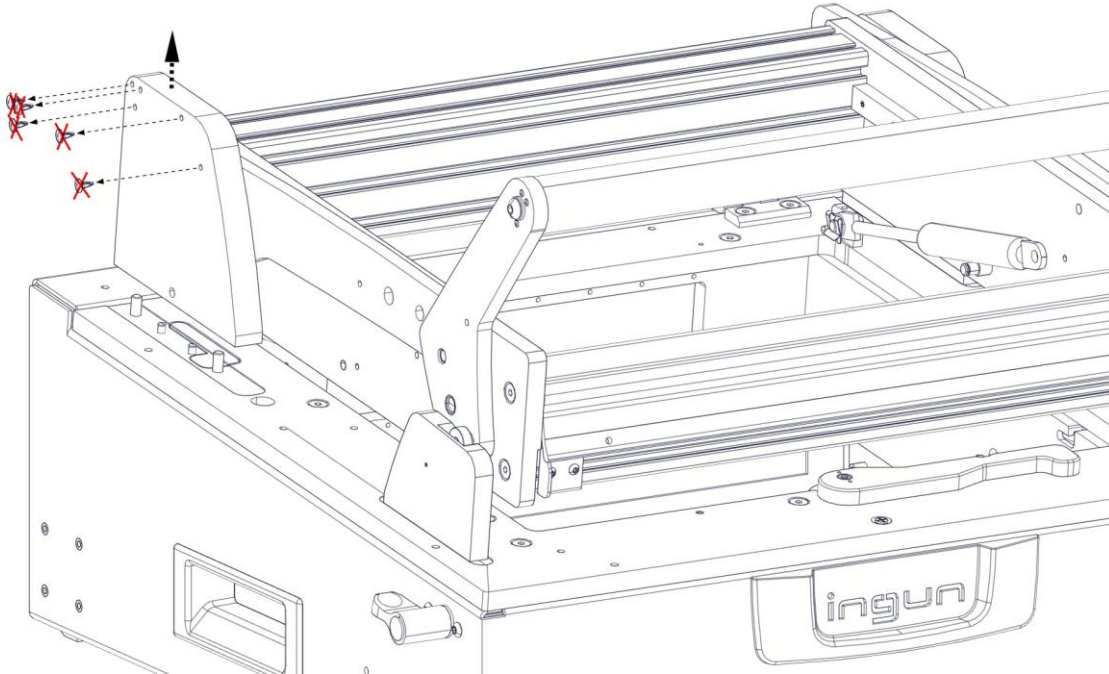
## Teileliste / Parts list

<p>1 1 Stück/Piece</p>  <p>Art.-Nr./Part-no.: 114005</p>	<p>2 1 Stück/Piece</p>  <p>Art.-Nr./Part-no.: 114015</p>	<p>3 1 Stück/Piece</p>  <p>Art.-Nr./Part-no.: 114016</p>	
<p>4 1 Stück/Piece</p>  <p>Art.-Nr./Part-no.: 114017</p>	<p>5 1 Stück/Piece</p>  <p>Art.-Nr./Part-no.: 114067</p>	<p>6 1 Stück/Piece</p>  <p>Art.-Nr./Part-no.: 113380</p>	
<p>7 1 Stück/Piece</p>  <p>Art.-Nr./Part-no.: 112310</p>	<p>8 1 Stück/Piece</p>  <p>Art.-Nr./Part-no.: 113791</p>	<p>9 2 Stück/Piece</p>  <p>Art.-Nr./Part-no.: 113884</p>	<p>10 1 Stück/Piece</p>  <p>Art.-Nr./Part-no.: 113998</p>
<p>11 2 Stück/Piece</p>  <p>Art.-Nr./Part-no.: 113365</p>	<p>12 1 Stück/Piece</p>  <p>Art.-Nr./Part-no.: 112148</p>	<p>13 2 Stück/Piece</p>  <p>Art.-Nr./Part-no.: 43643</p>	<p>14 6 Stück/Piece</p>  <p>DIN 914 - M4 x 5</p>
<p>15 4 Stück/Piece</p>  <p>ISO 14581 - M4 x 12 T20</p>	<p>16 3 Stück/Piece</p>  <p>ISO 7380 - M4 x 8 T20</p>	<p>17 3 Stück/Piece</p>  <p>ISO 7380 - M4 x 12 T20</p>	<p>18 1 Stück/Piece</p>  <p>DIN 9021 D4,3 large</p>
<p>19 4 Stück/Piece</p>  <p>Art.-Nr./Part-no.: 35334</p>	<p>20 1 Stück/Piece</p>  <p>Art.-Nr./Part-no.: 43392</p>	<p>21 1 Stück/Piece</p>  <p>Art.-Nr./Part-no.: 115847</p>	<p>22 2 Stück/Piece</p>  <p>DIN 7991 - M3 x 10 T10</p>
<p>23 2 Stück/Piece</p>  <p>ISO 7380 - M2,5 x 10 T8</p>	<p>24 2 Stück/Piece</p>  <p>DIN 934 - M2,5</p>	<p>25 2 Stück/Piece</p>  <p>DIN 934 - M3</p>	<p>26 1 Stück/Piece</p>  <p>Art.-Nr./Part-no.: 115920</p>
<p>27 2 Stück/Piece</p>  <p>Art.-Nr./Part-no.: 34608</p>			

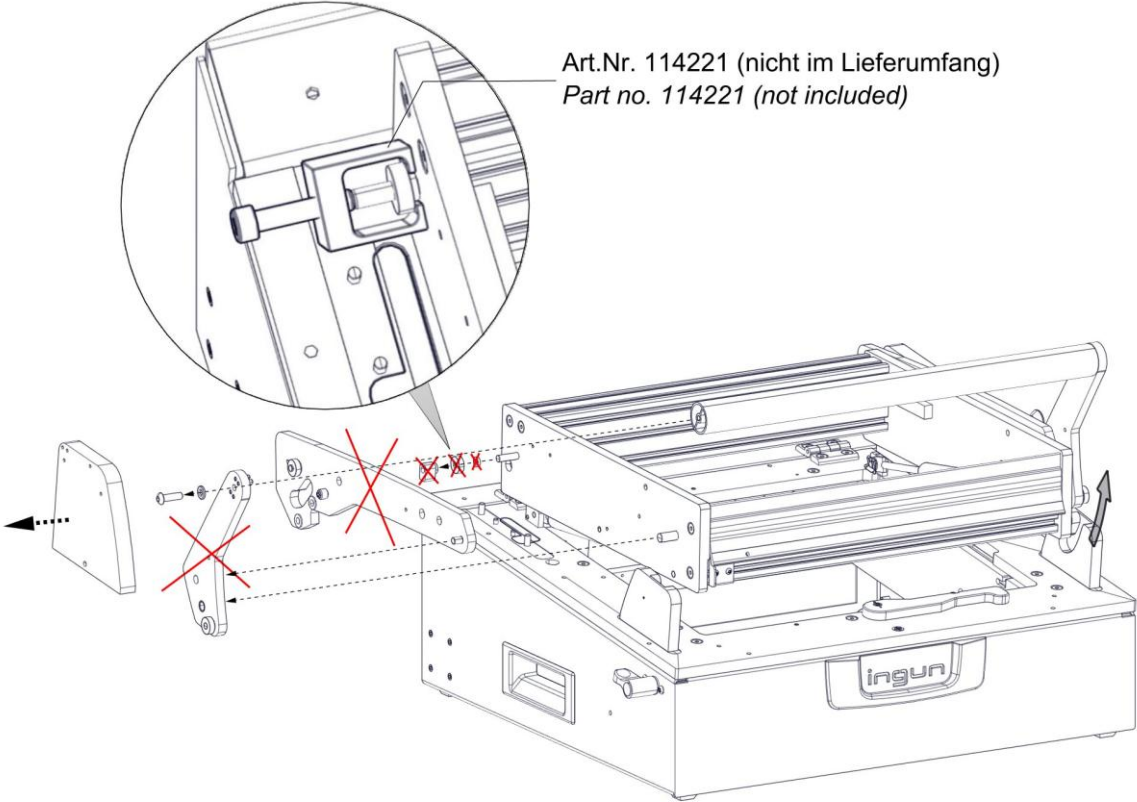


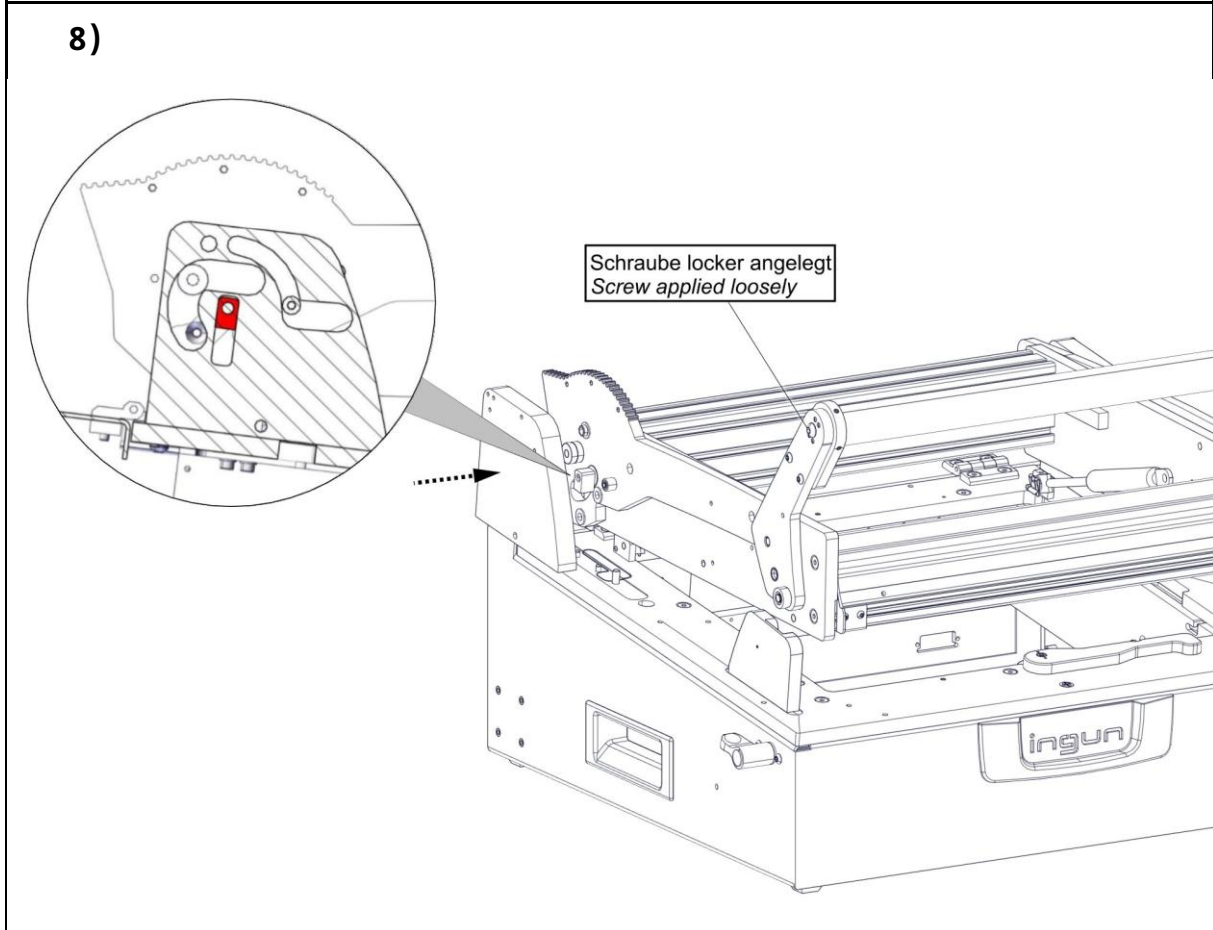
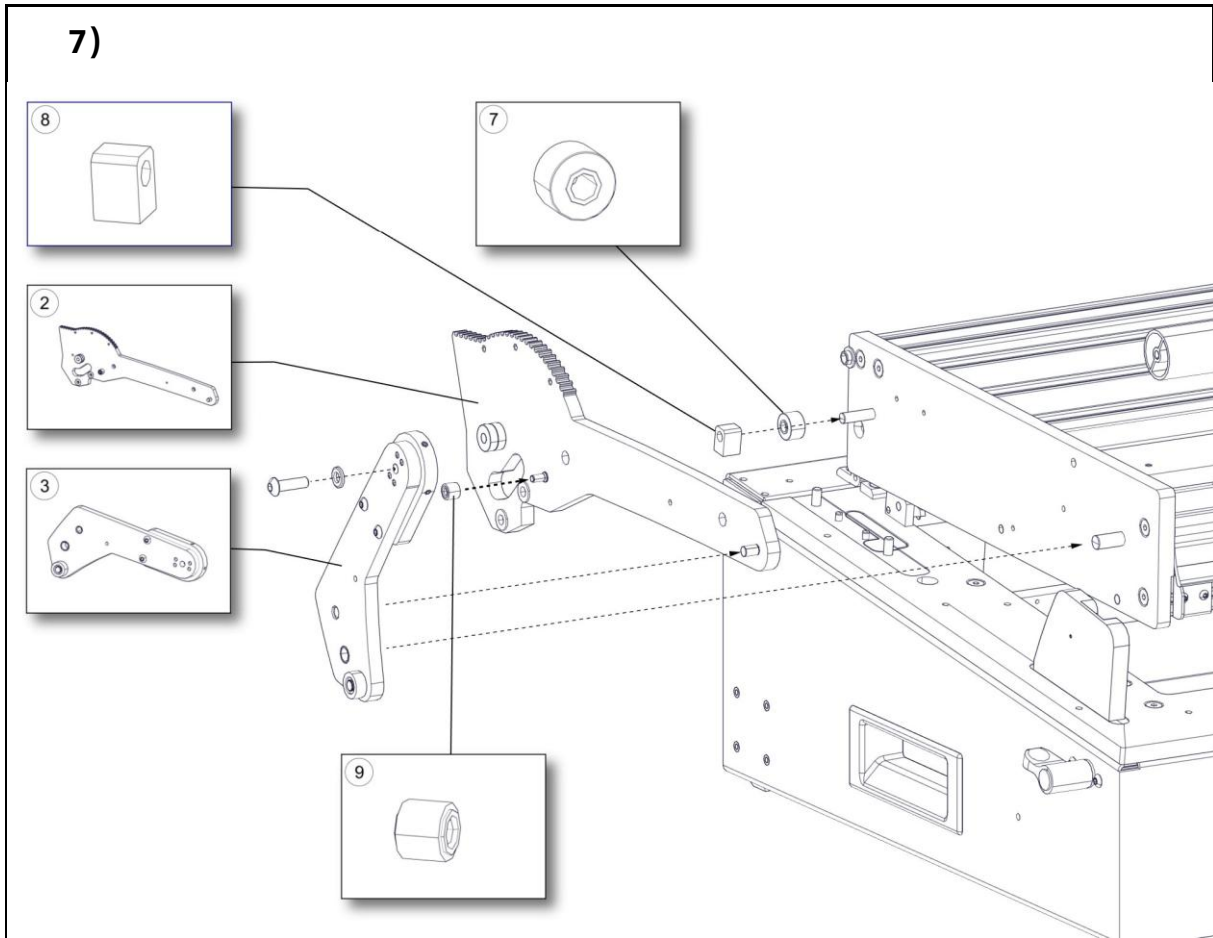


5)

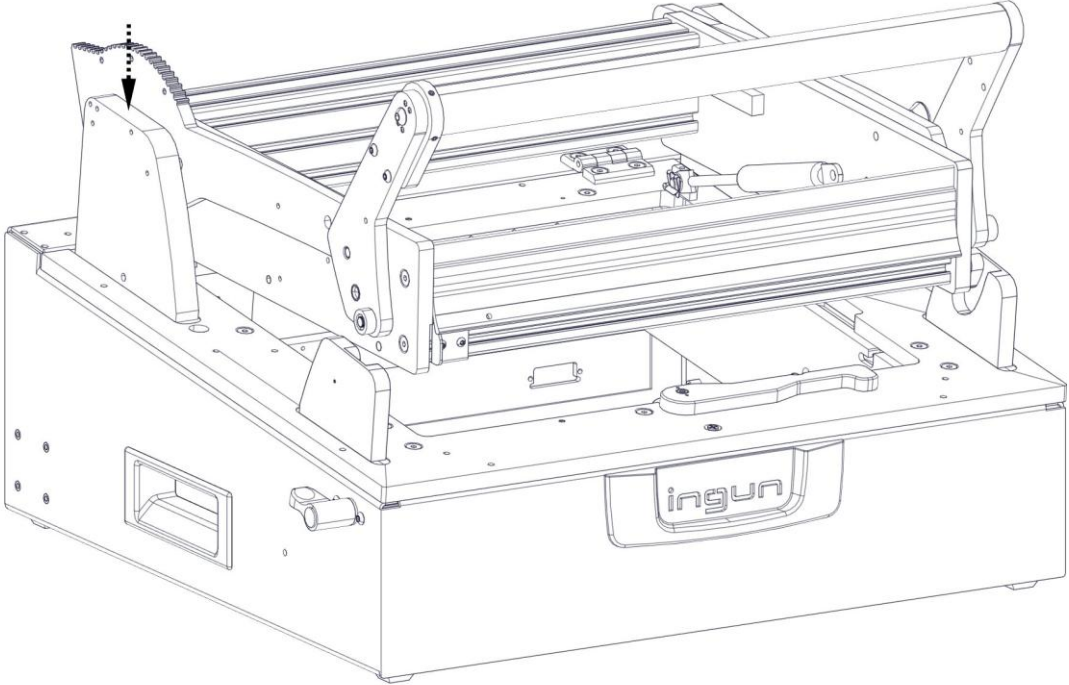


6)

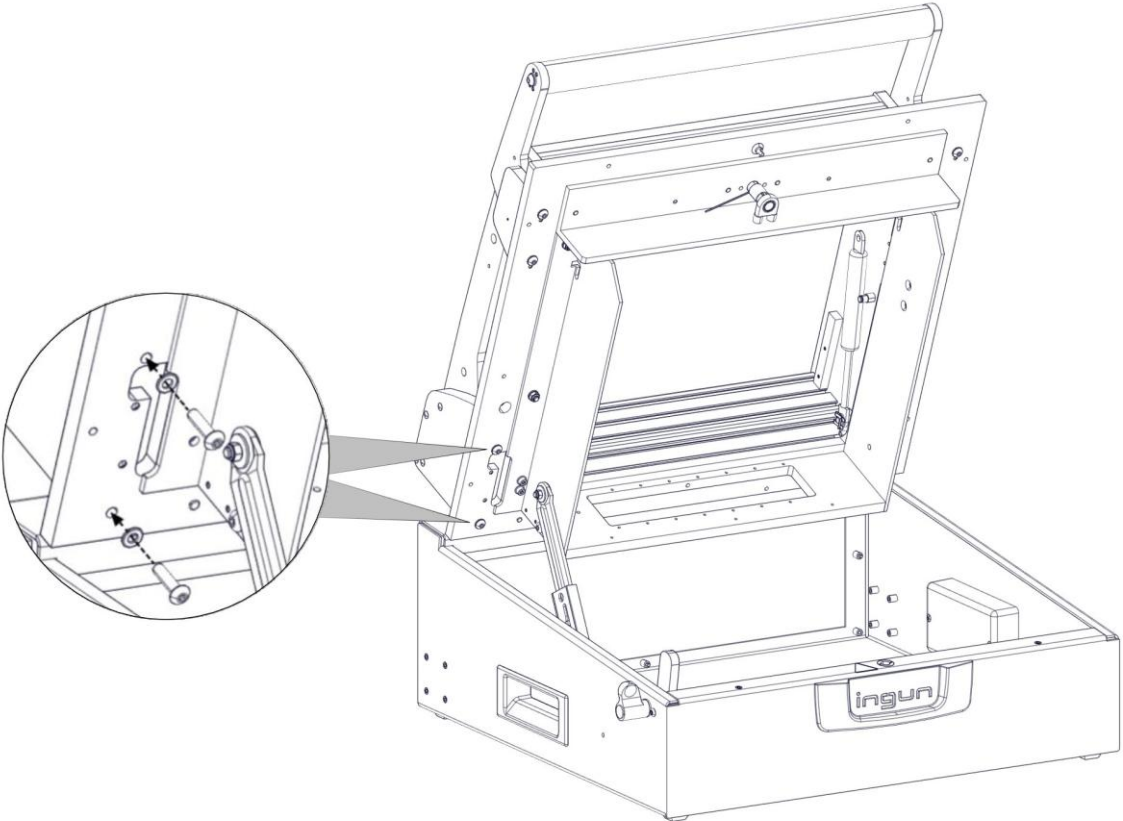




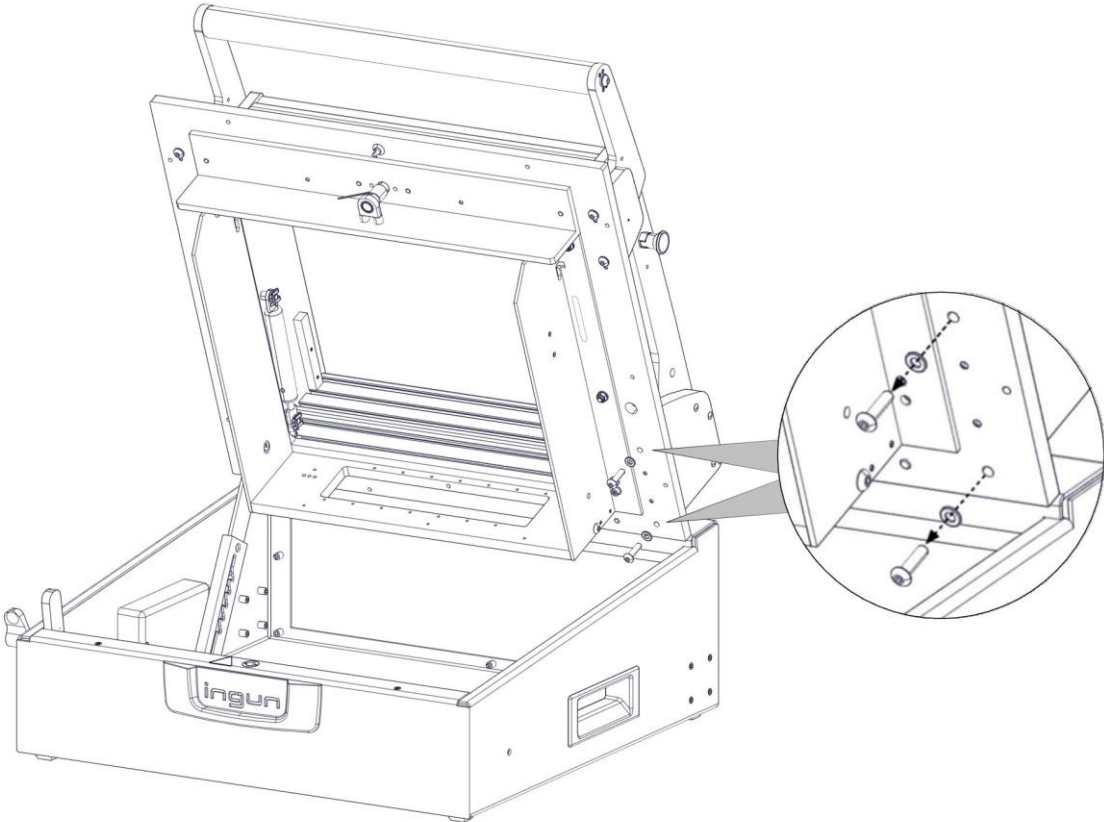
9)



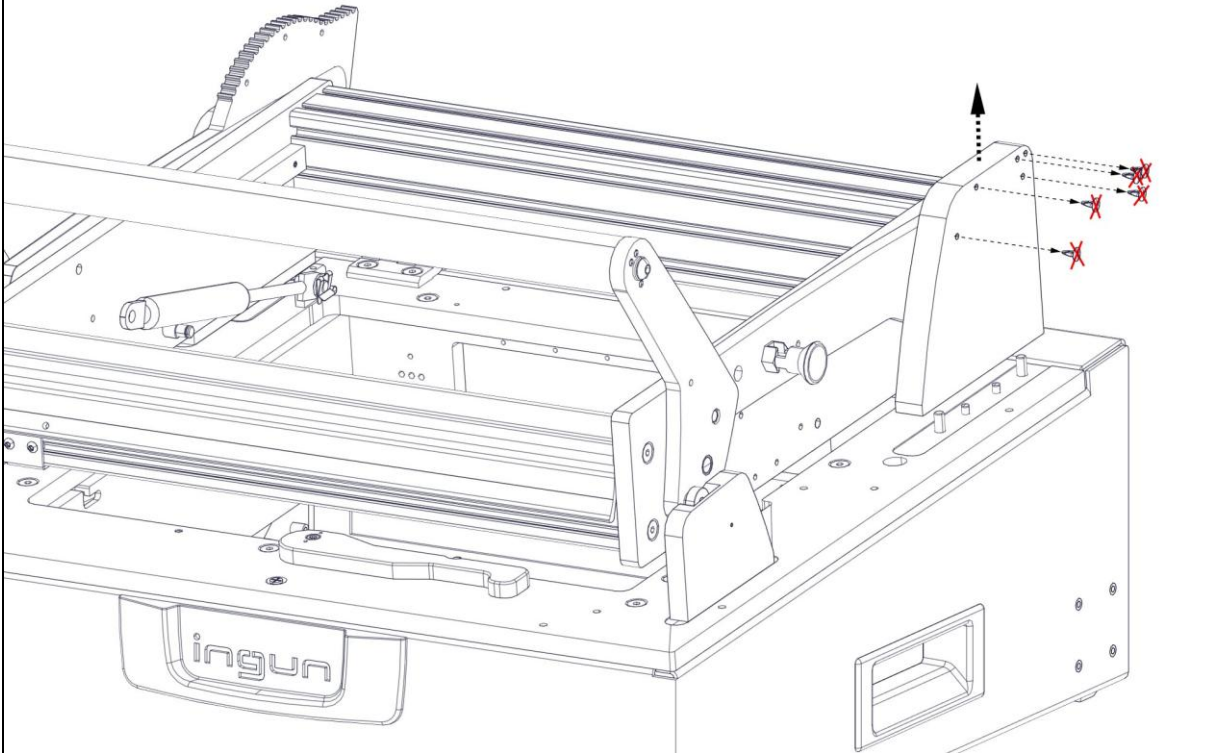
10)

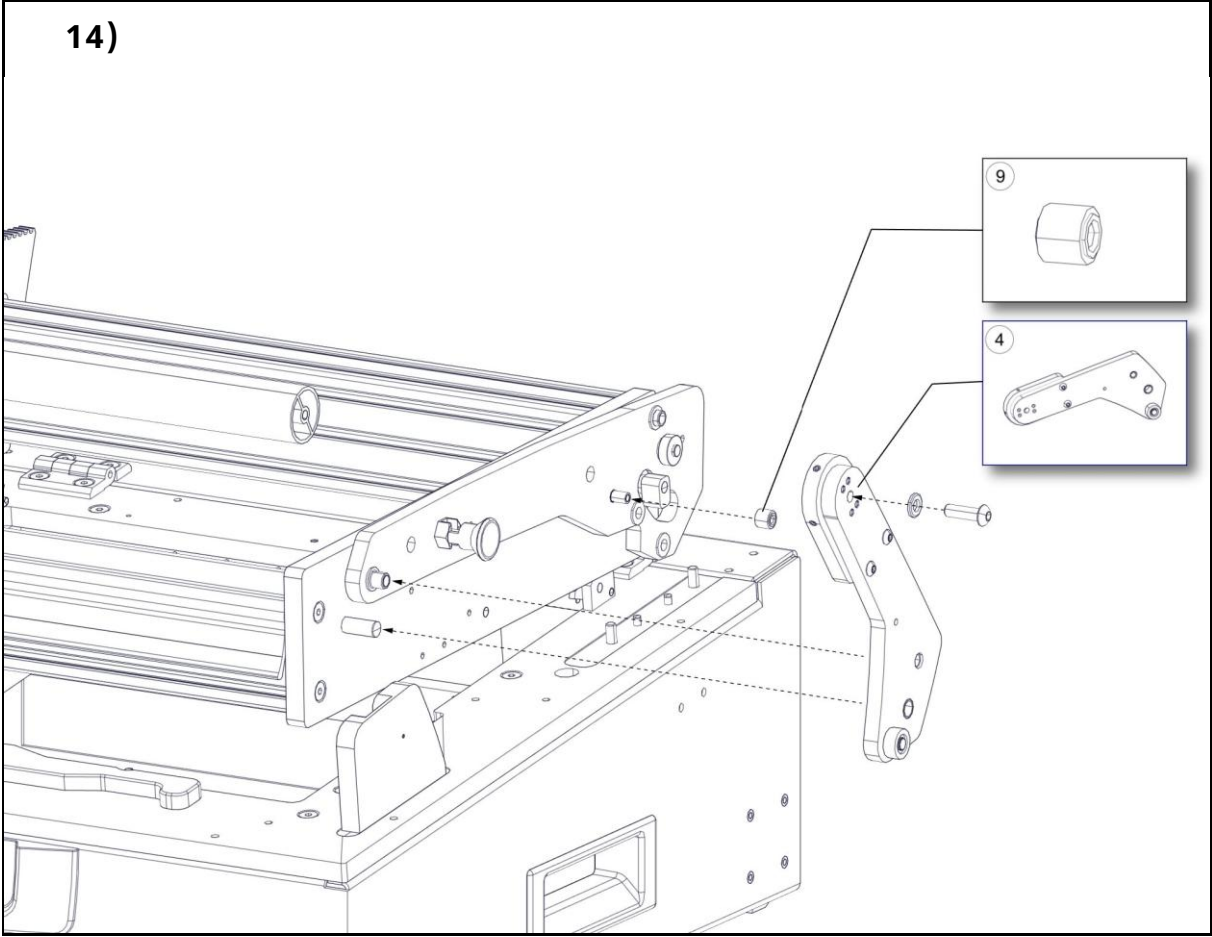
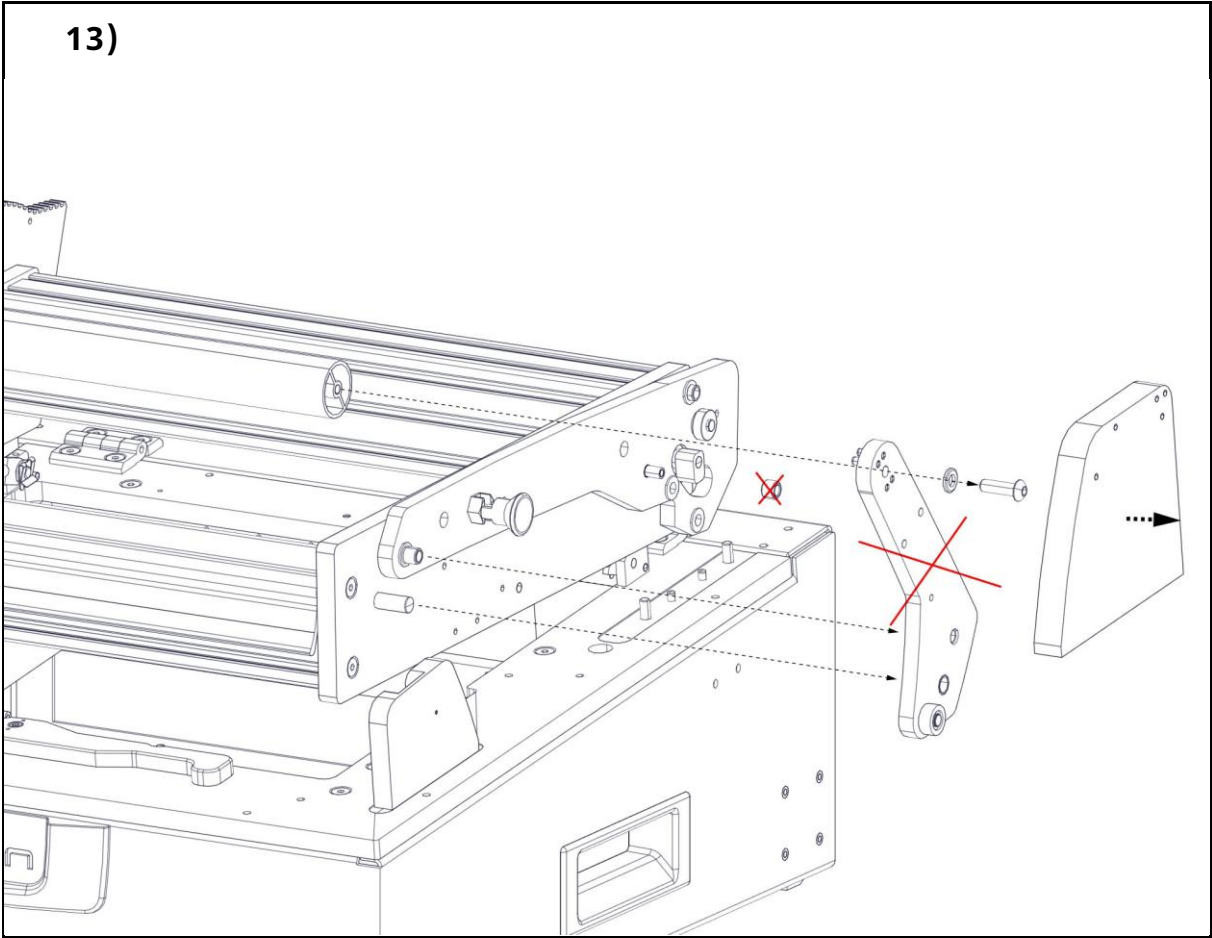


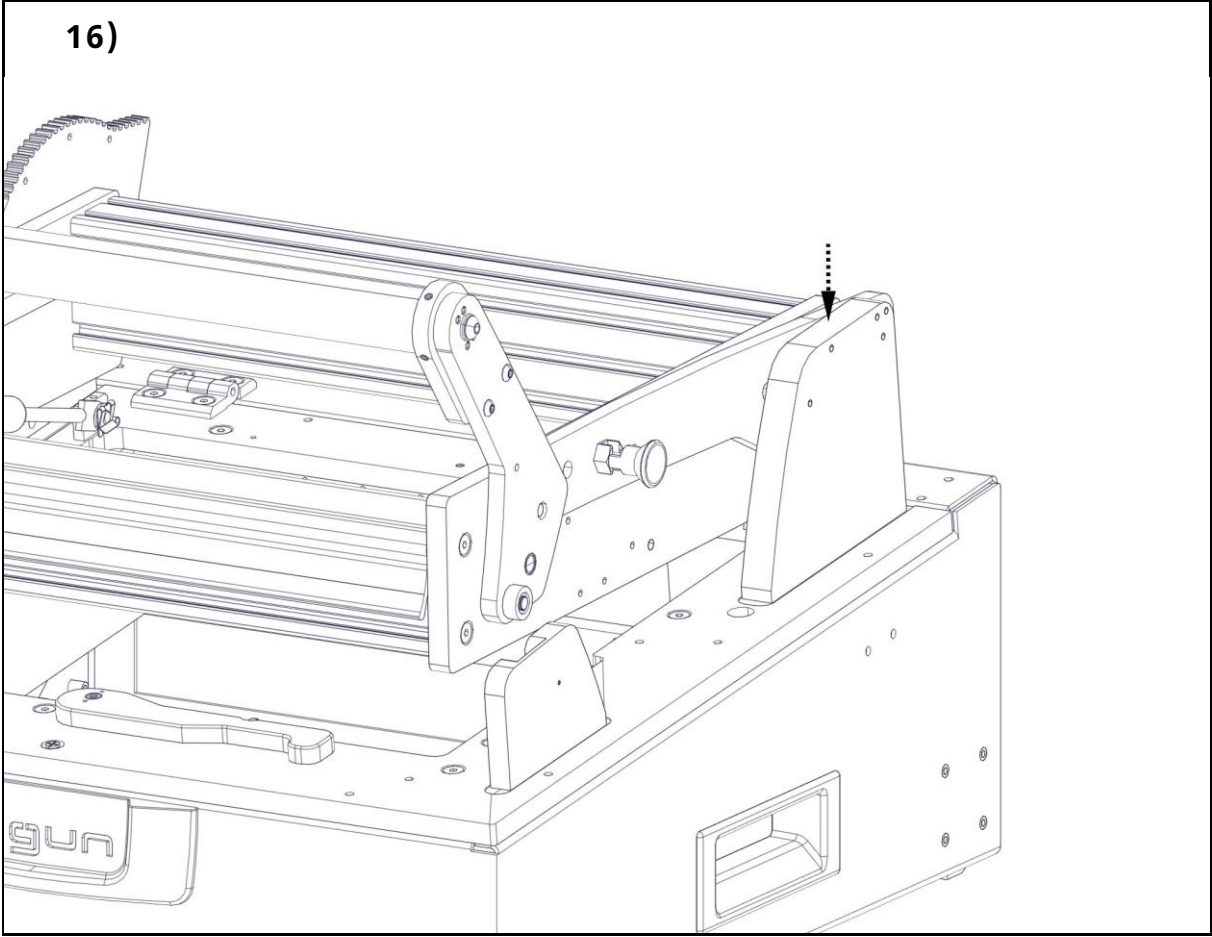
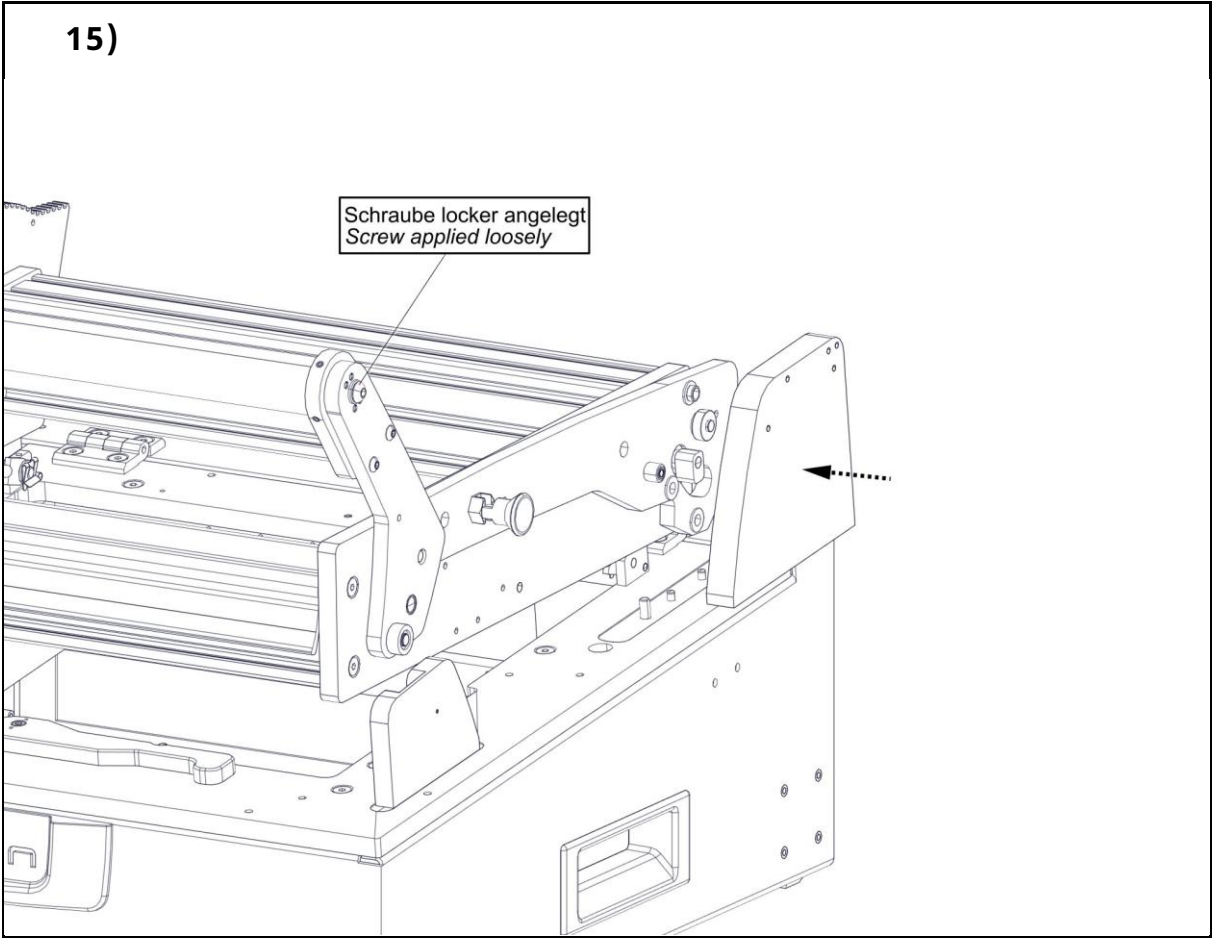
11)



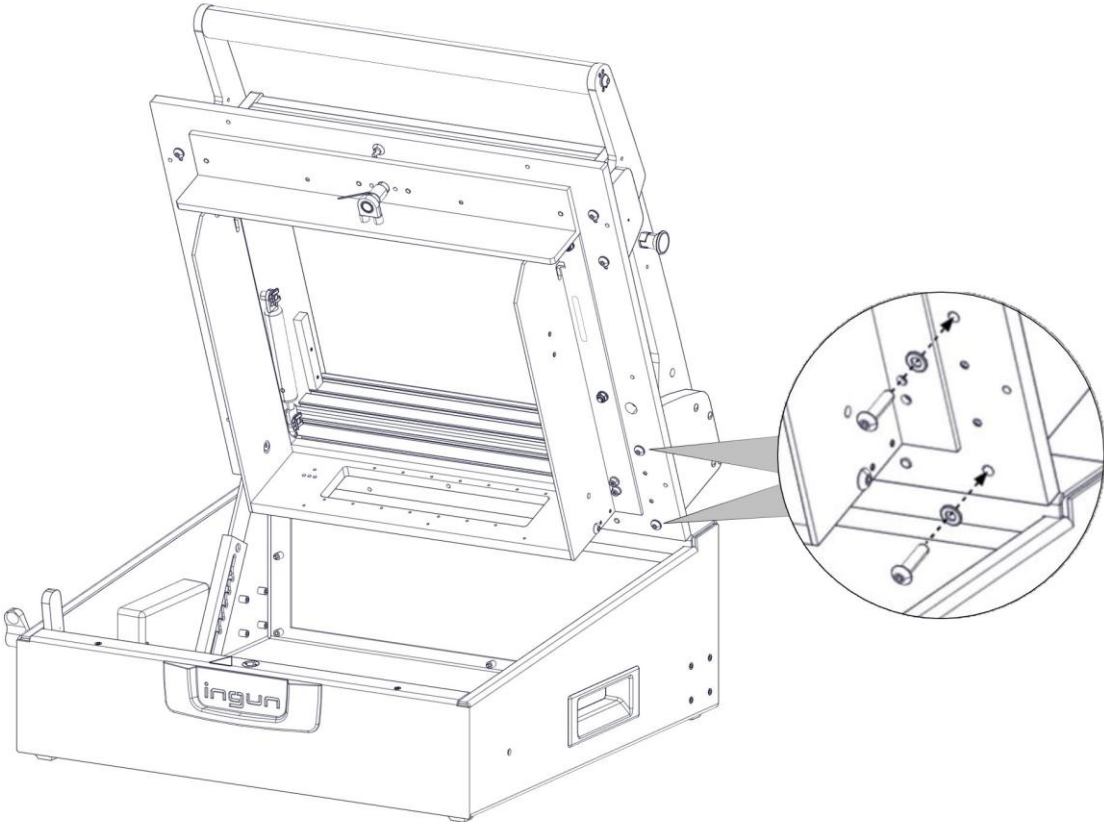
12)



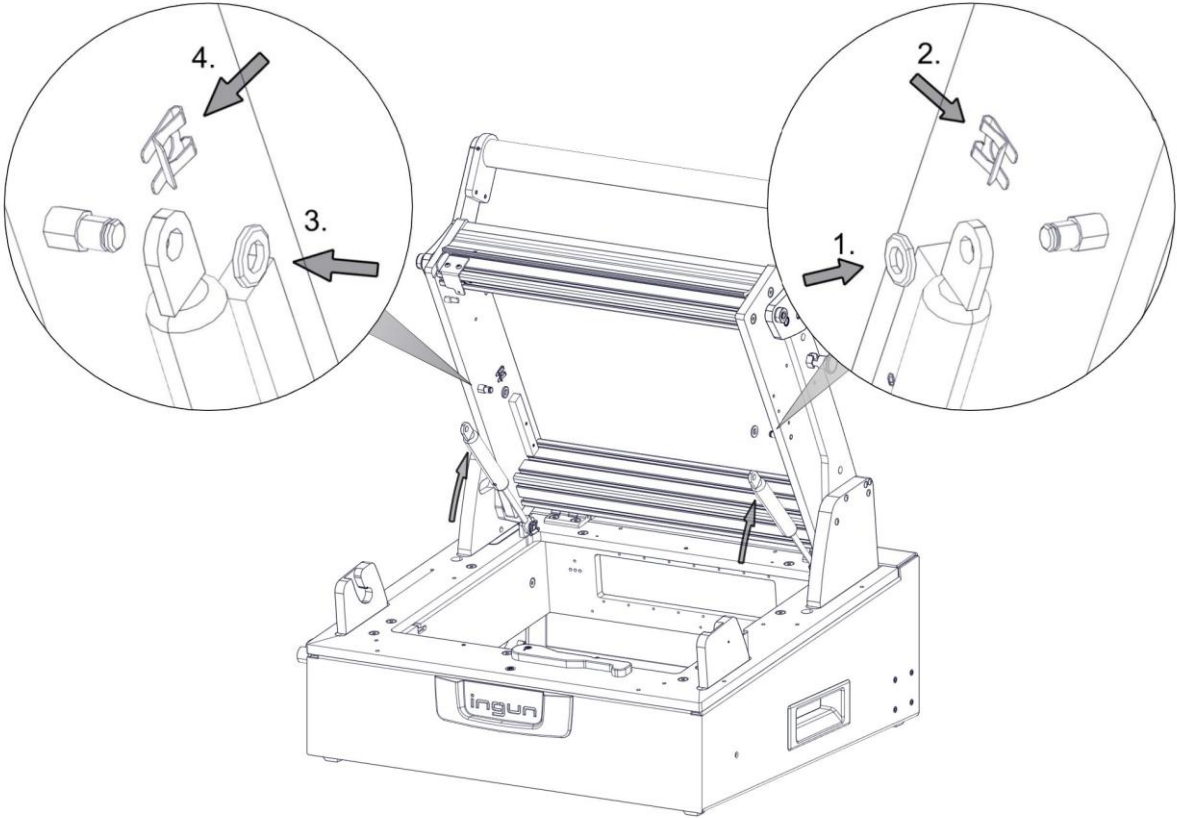




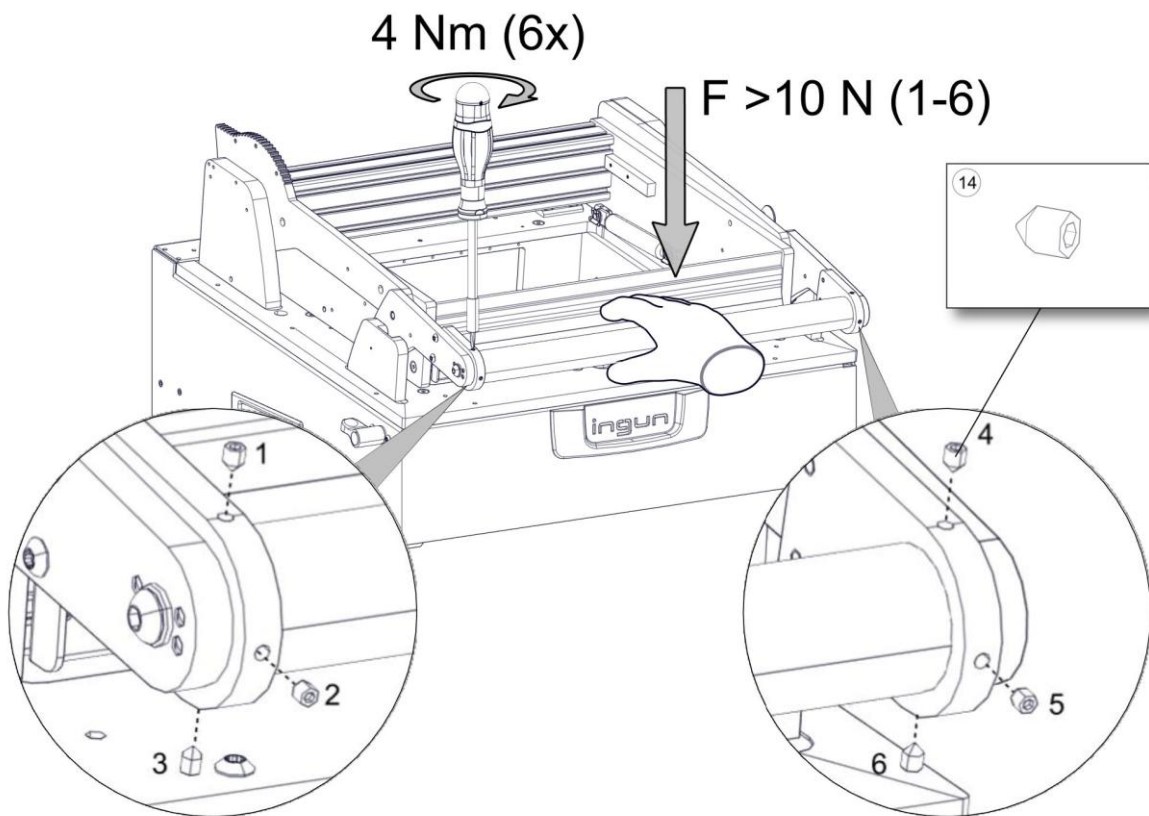
17)



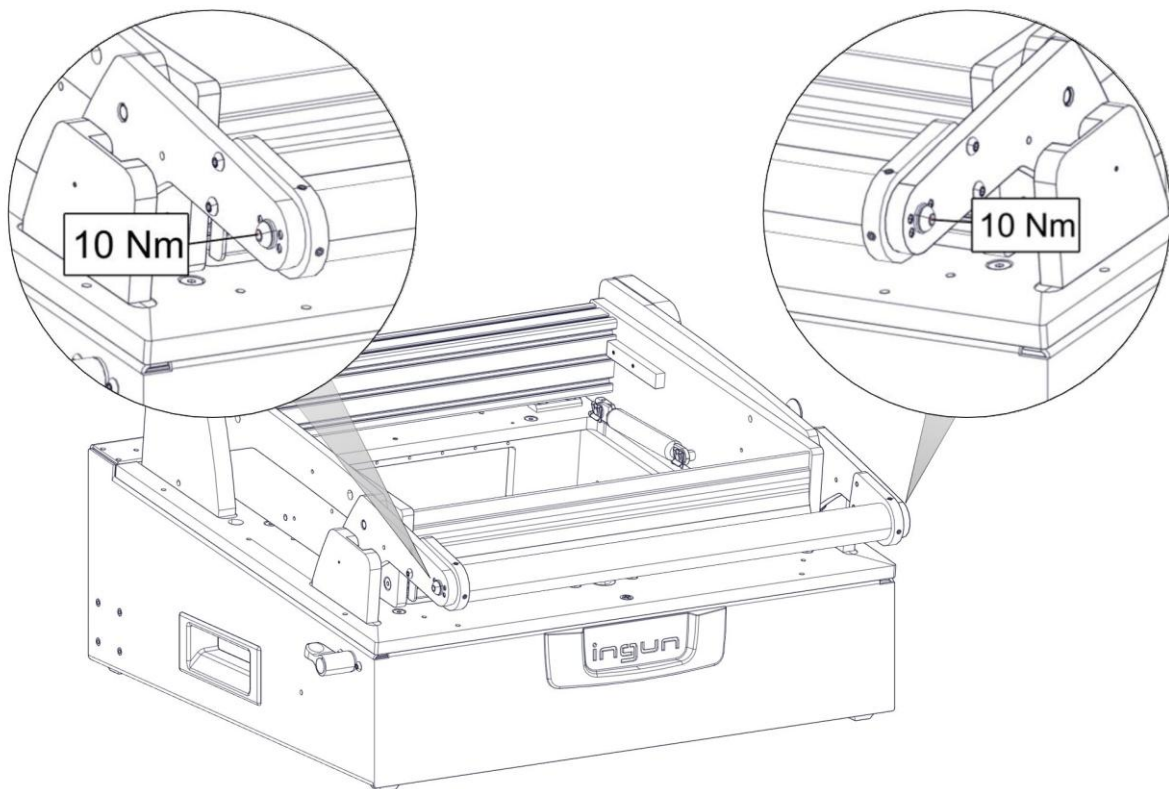
18)



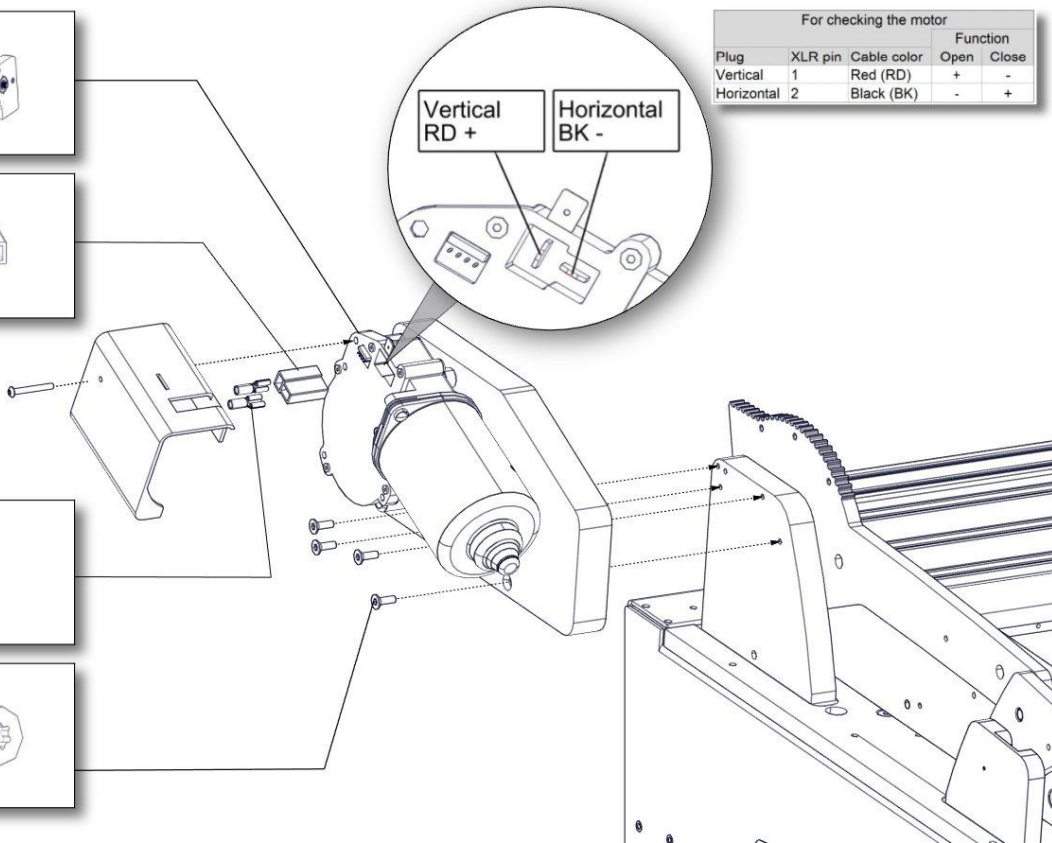
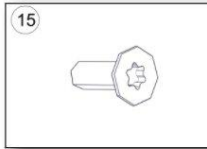
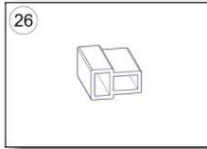
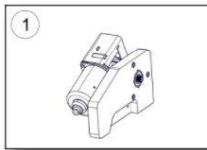
19)



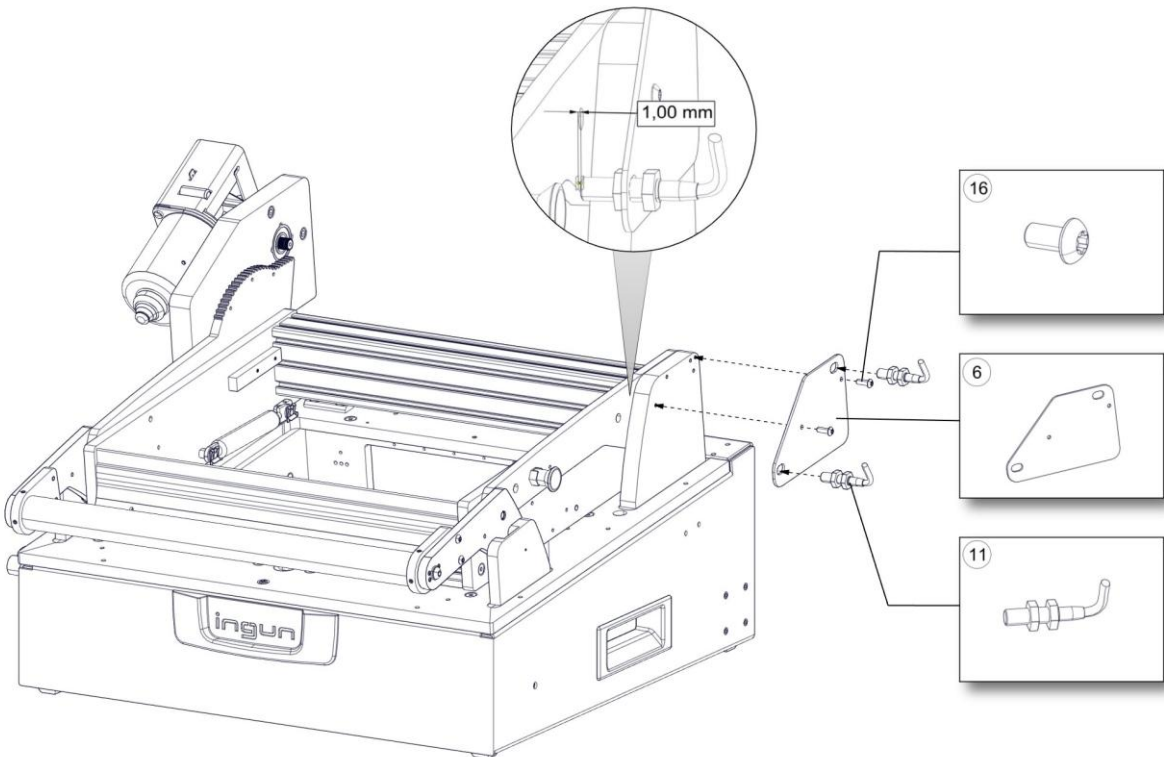
20)

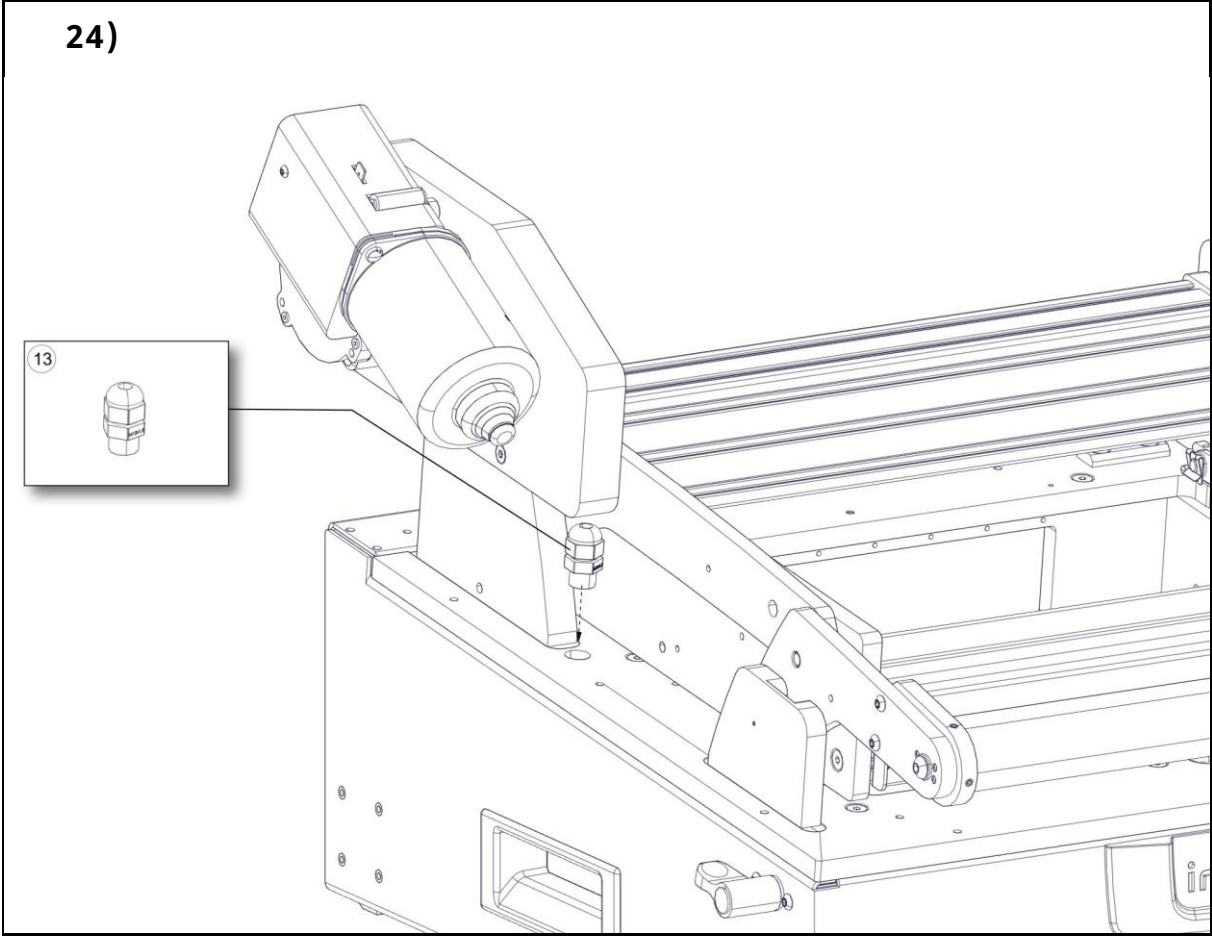
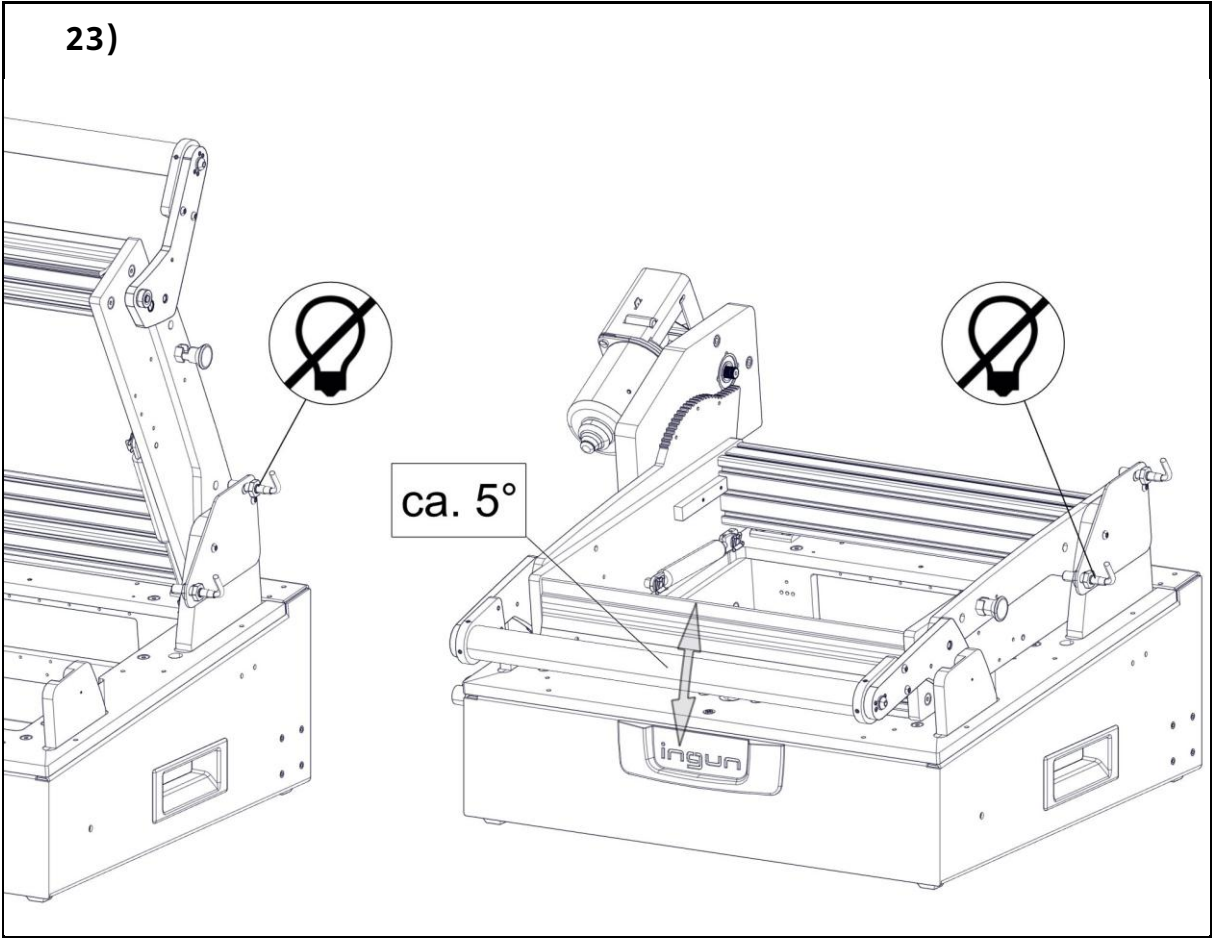


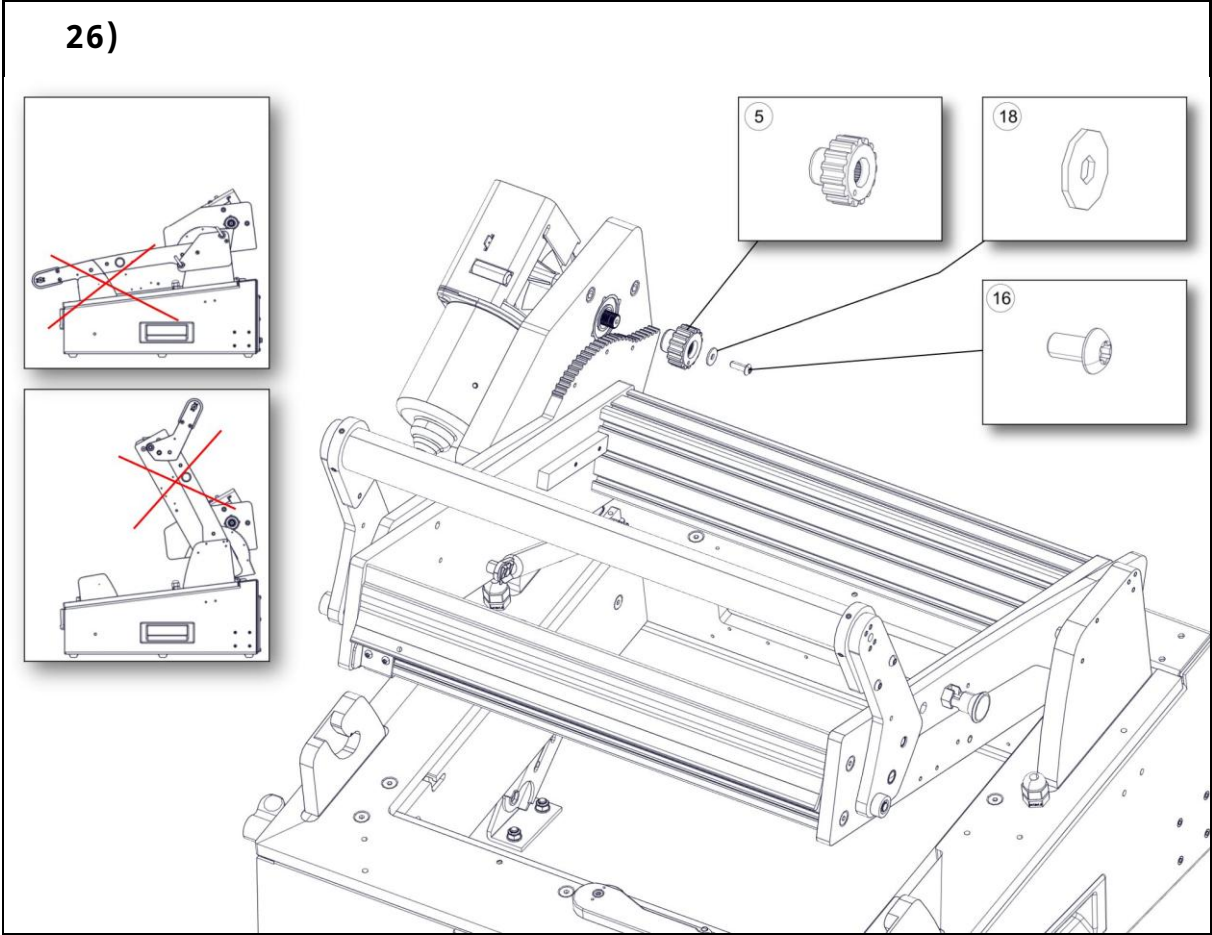
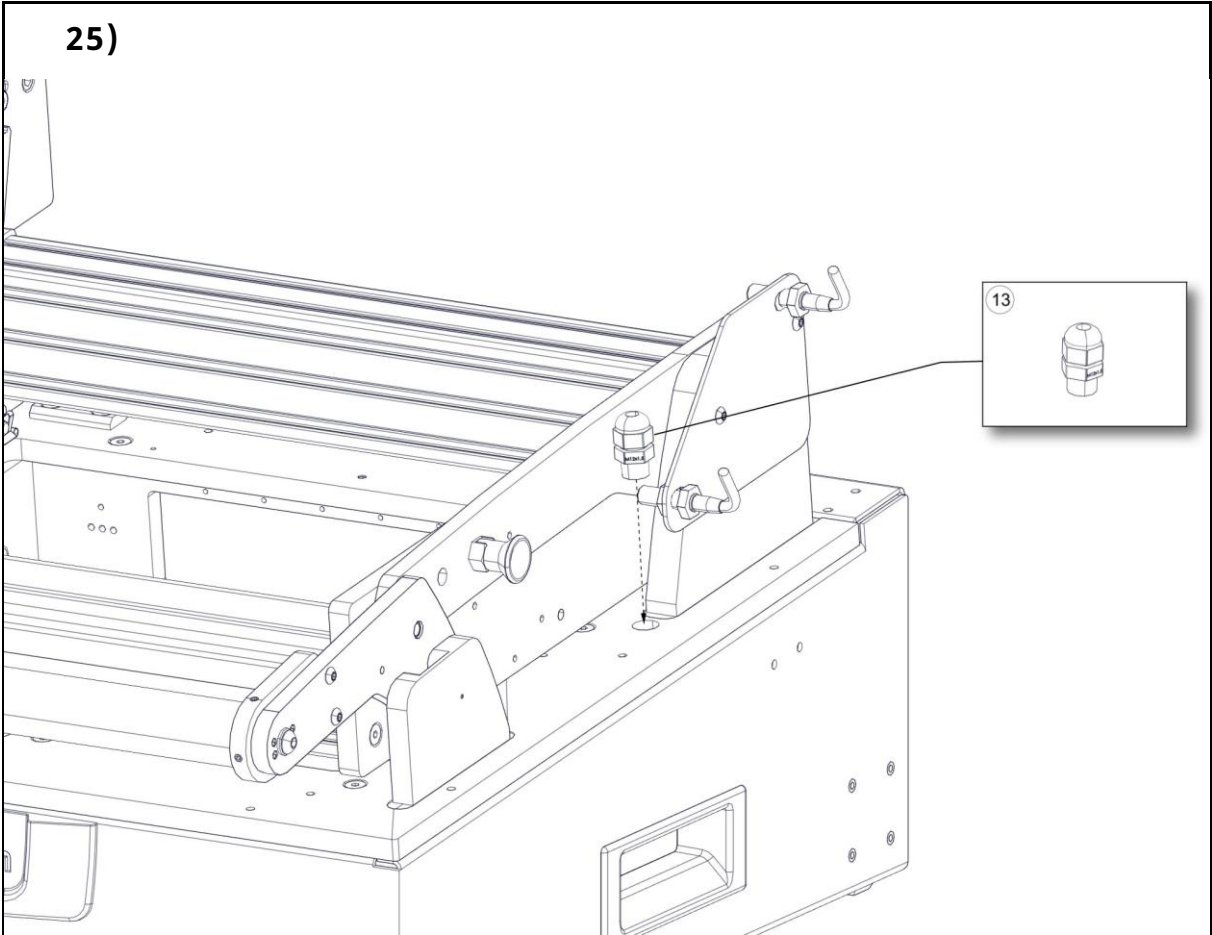
21)

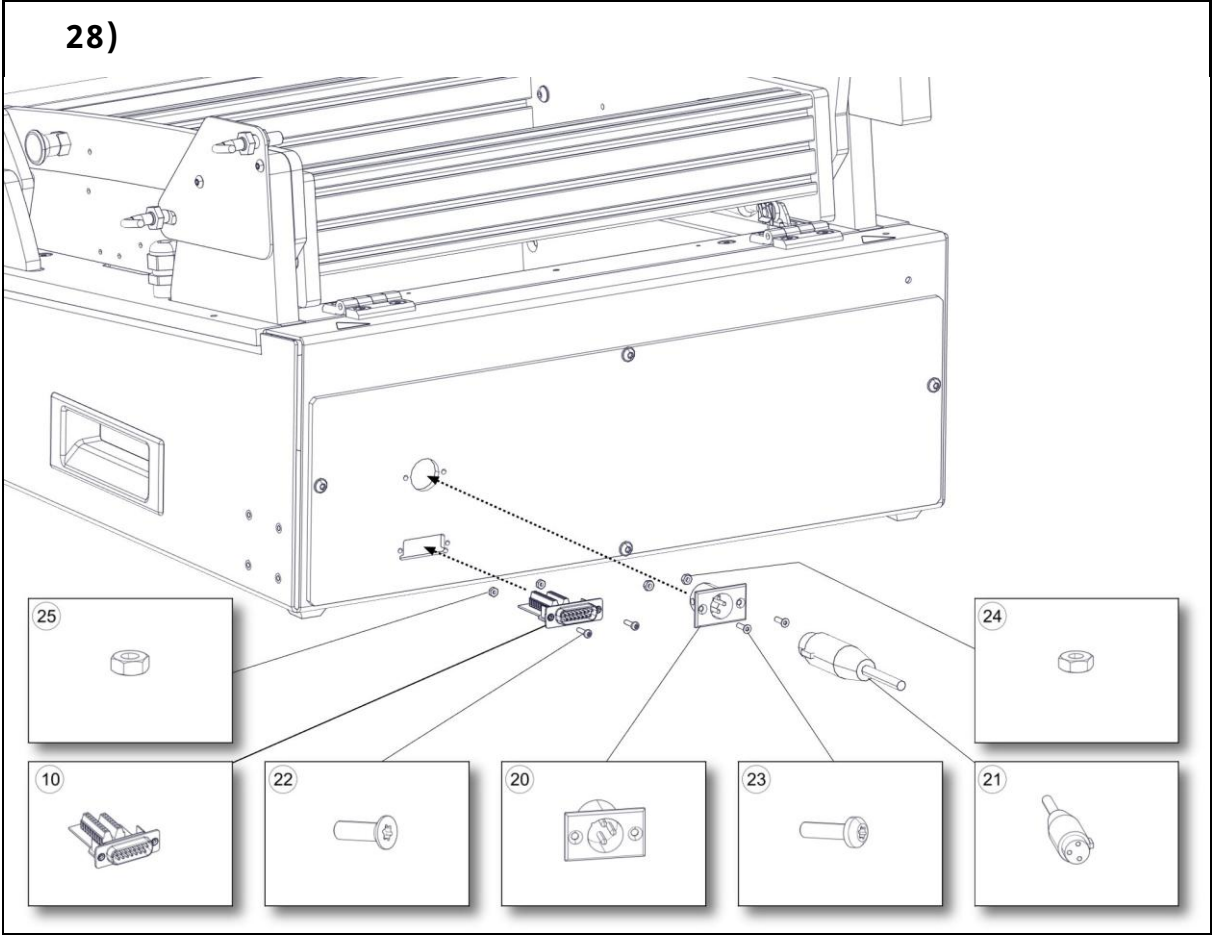
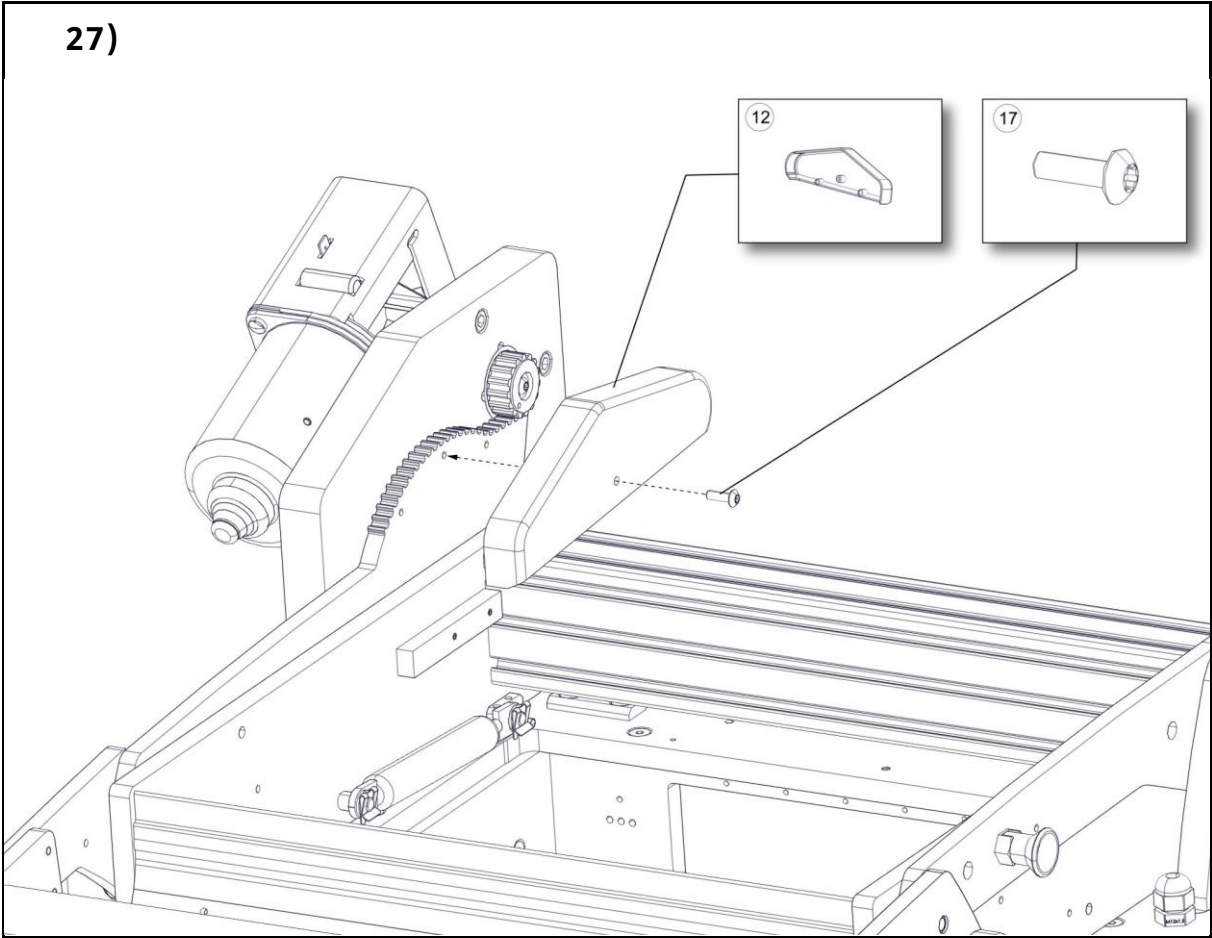


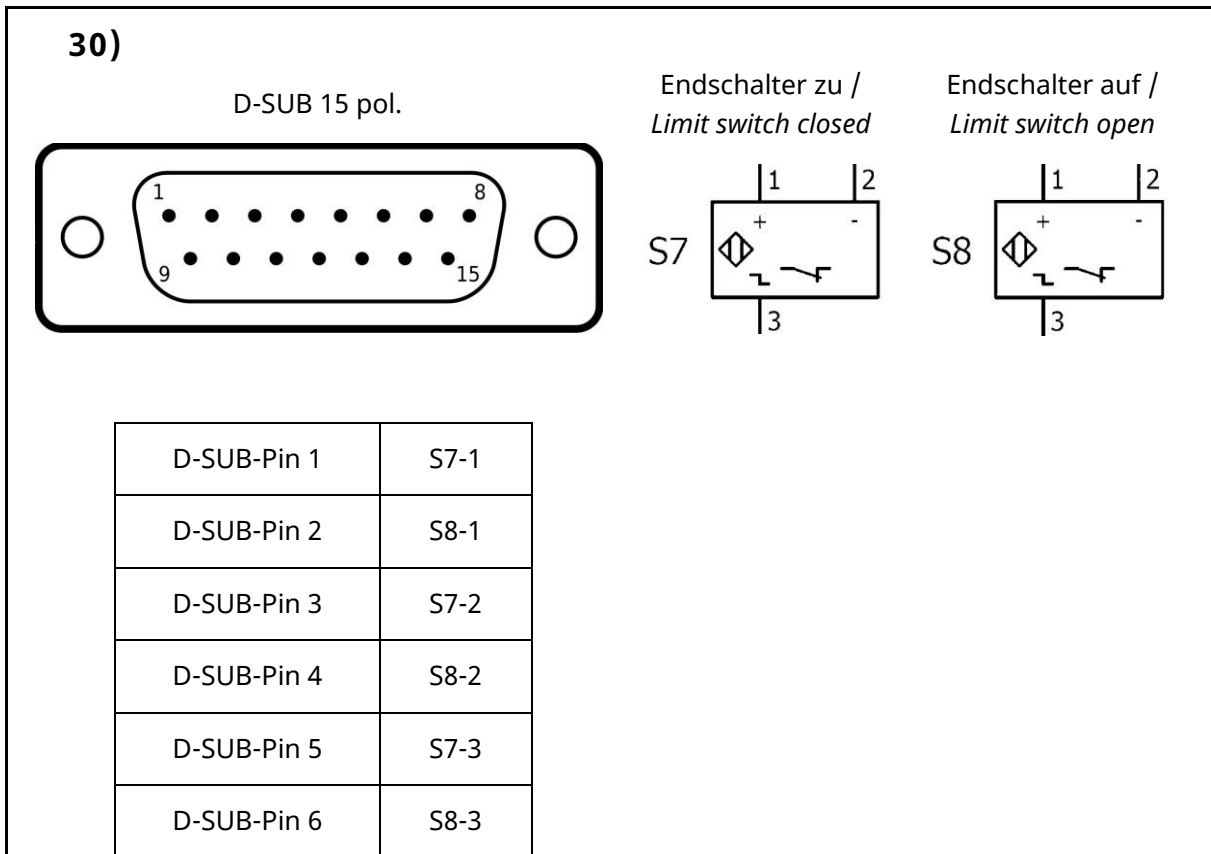
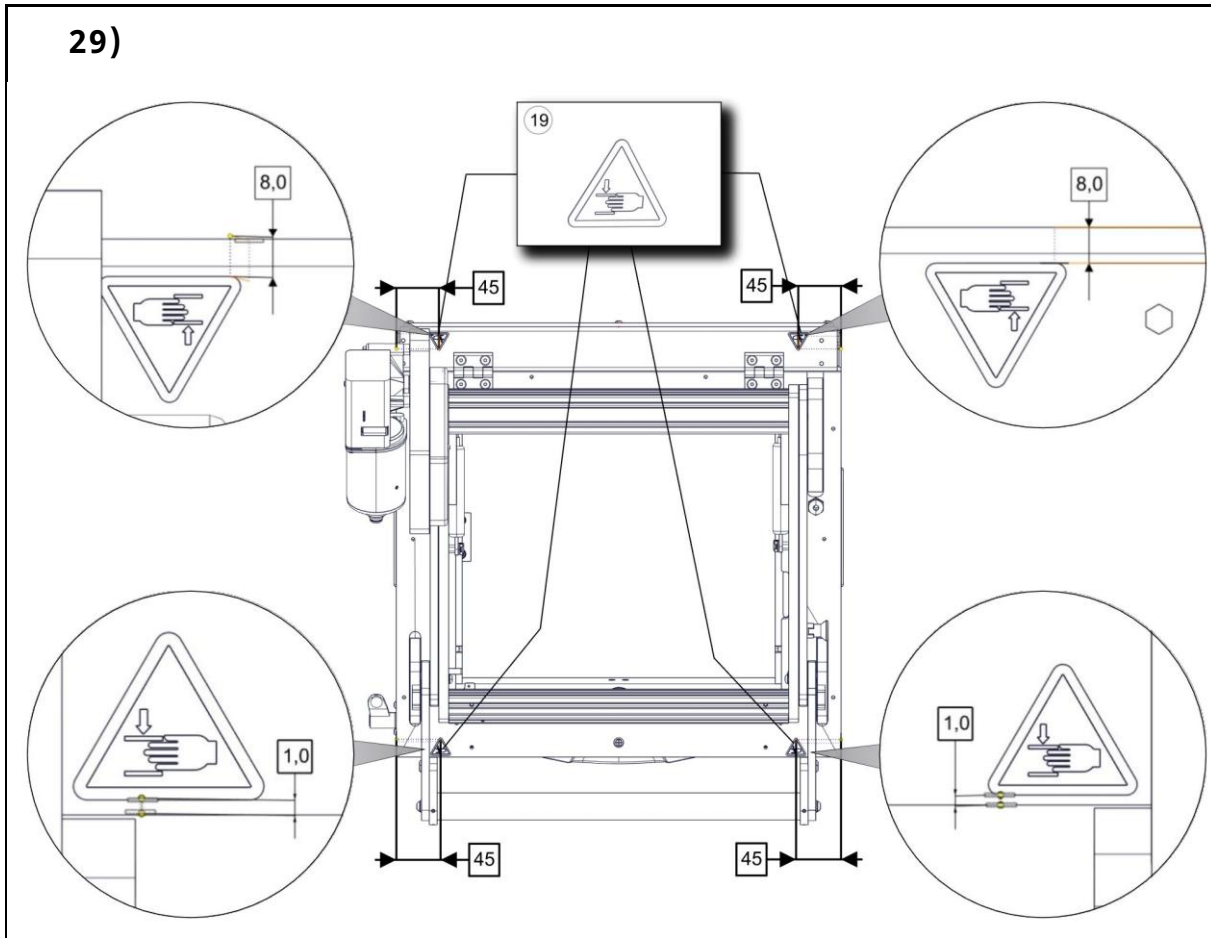
22)



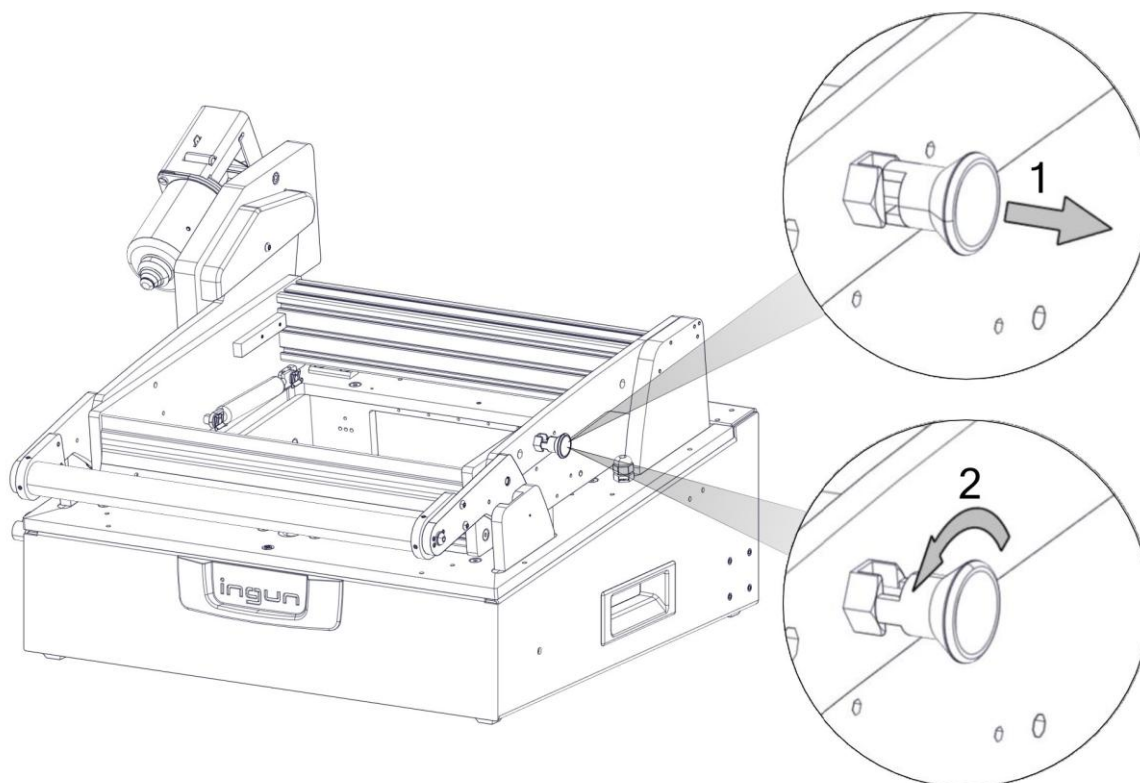








31)



**ACHTUNG:** Mögliche Beschädigung des Antriebszahnrades!

Bei verriegelter Antriebssperre wird das Antriebszahnrad durch das hohe Anlaufmoment des Motors beschädigt.

⇒ Vor Betätigung der Öffnungs-/Schließautomatik muss die Antriebsverriegelung entriegelt werden!

**CAUTION:** Possible damage to the drive gear wheel!

When the drive lock is locked, the drive gearwheel will be damaged by the high starting torque of the motor.

⇒ The drive lock must be unlocked before operating the automatic opener/closer!



**INGUN** Prüfmittelbau GmbH  
Max-Stromeyer-Straße 162  
D-78467 Konstanz  
Tel. +49 7531 8105-0  
[www.ingun.com](http://www.ingun.com)

Stand: 2026/03, Index 6