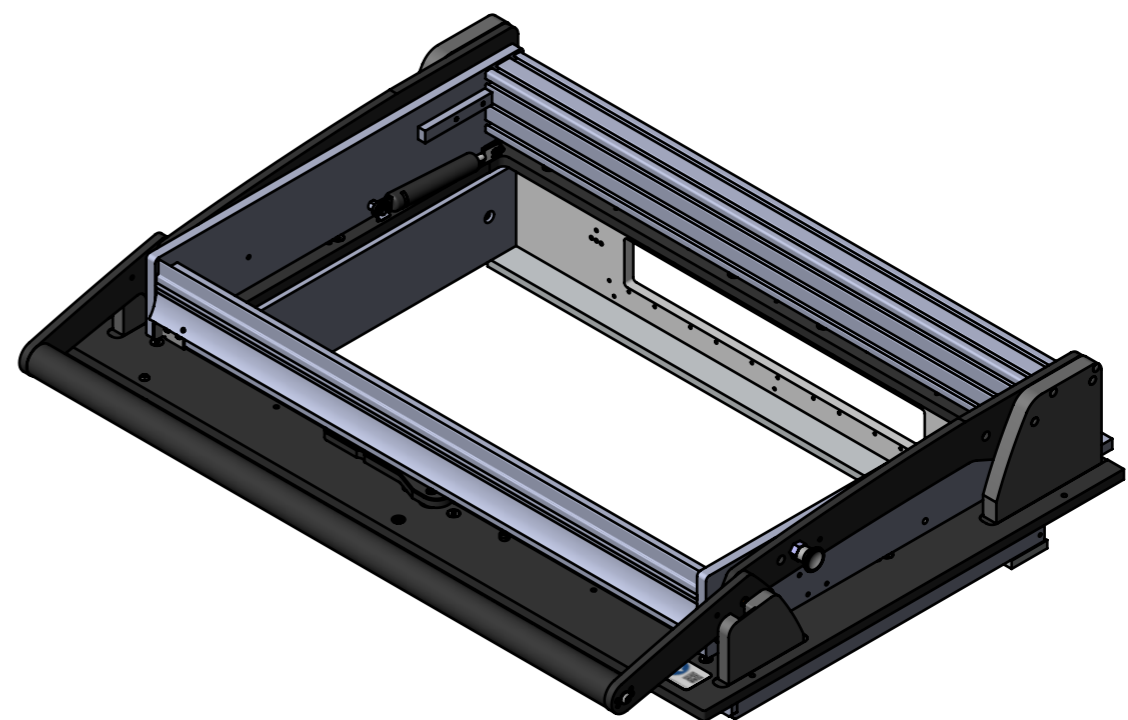
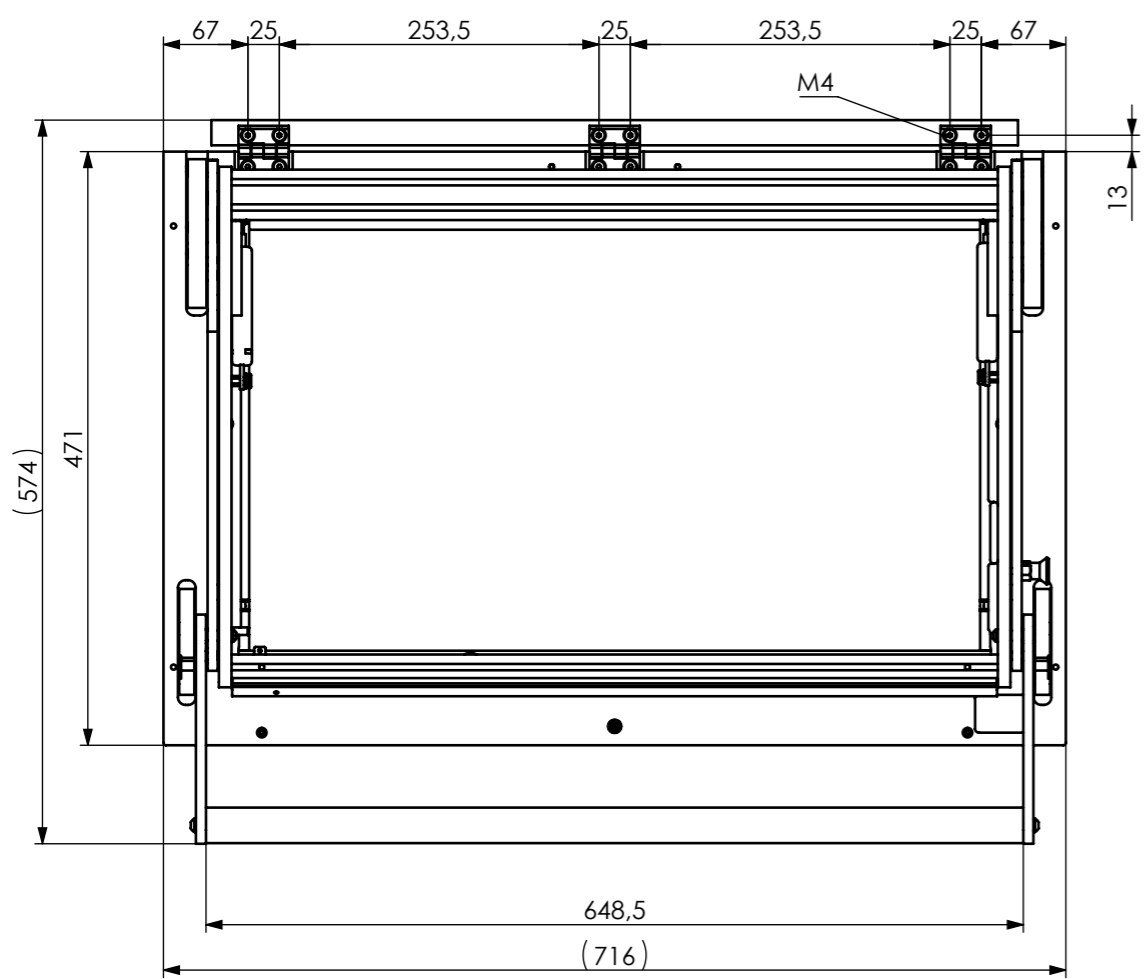
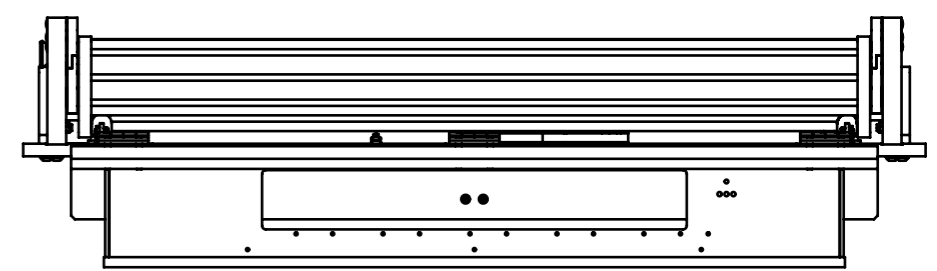
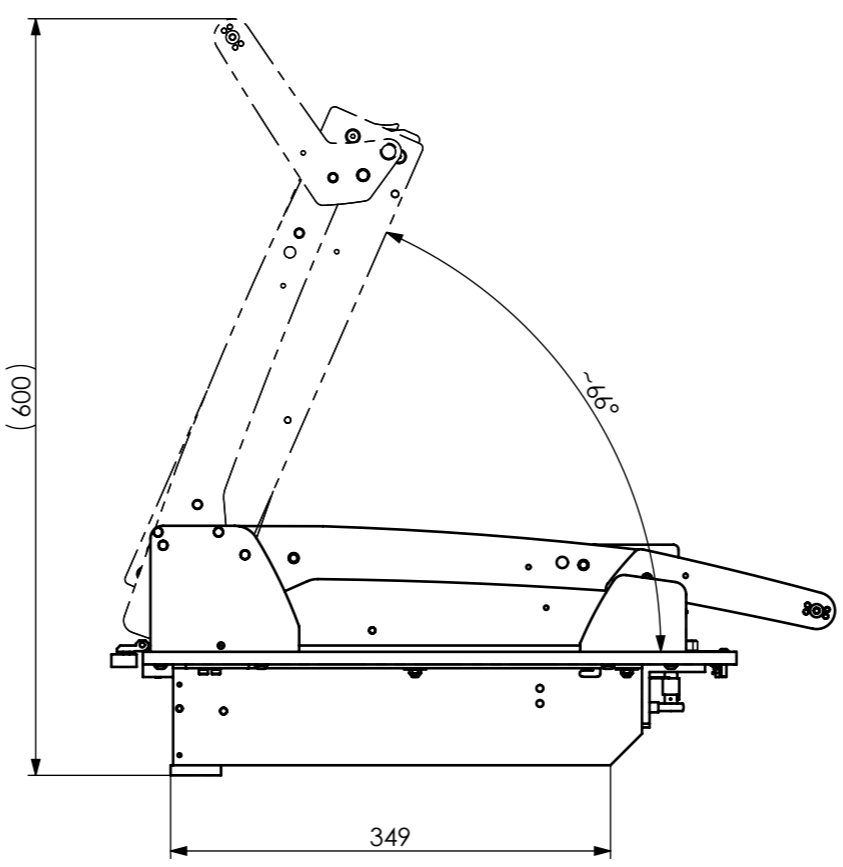
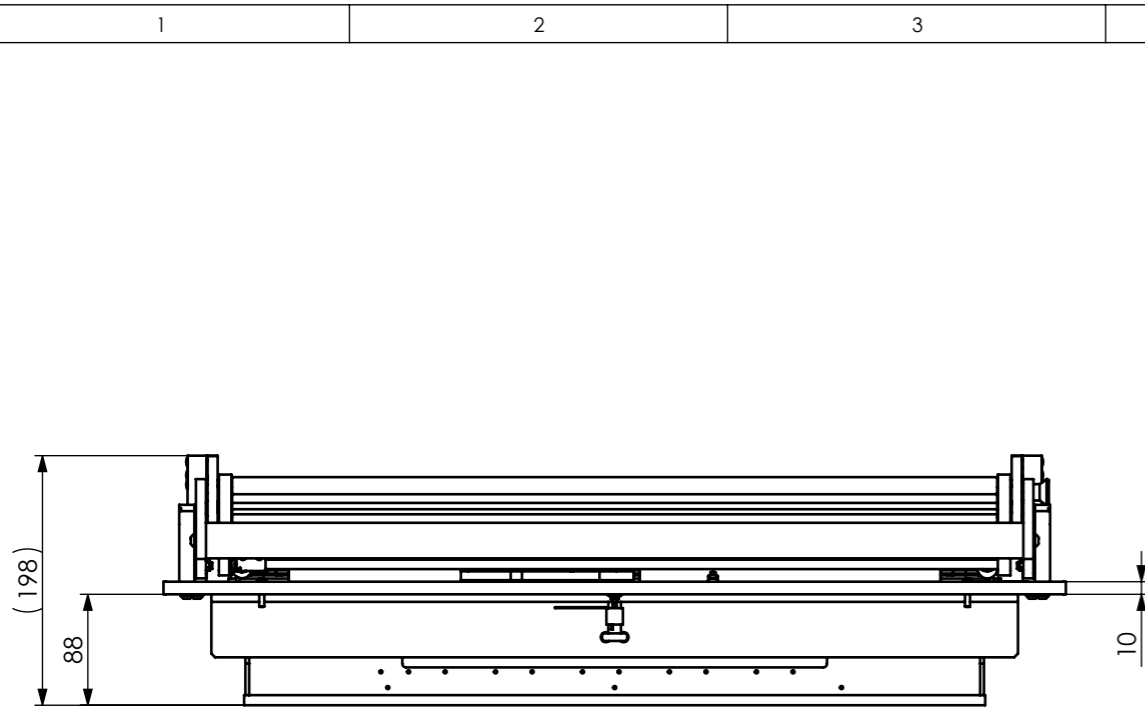


This technical document is the intellectual property of INGUN Prüfmittelbau GmbH. Without written contractual agreement, it is not permitted to duplicate, distribute, otherwise share this document with third parties without our explicit prior consent, or otherwise misuse it.

Diese technische Unterlage ist geistiges Eigentum der Fa. INGUN Prüfmittelbau GmbH. Sofern keine anderslautende schriftliche vertragliche Regelung besteht, darf sie ohne ausdrückliche vorherige Einwilligung weder vervielfältigt, noch verbreitet, noch Dritten, Personen in sonstiger Weise zugänglich gemacht werden, noch anderweitig missbraucht werden.



Maßstab/Scale 1:6		Benennung/Designation ATE MA3214 Antriebseinheit			
Gespeichert/Saved 28.11.2025 14:41:58		ATE MA3214 Drive unit / overclamp			
	Artikel Nr./Part no. 43880	Kundeninformation / Customer information	Index 7	Blatt/Sheet 1/1 DIN A3	